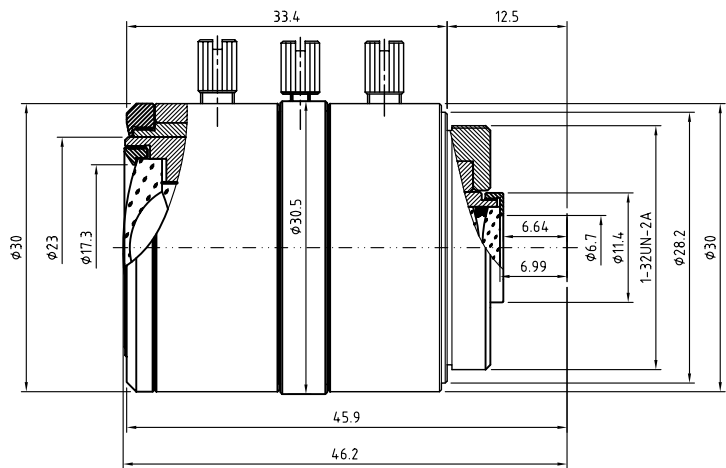
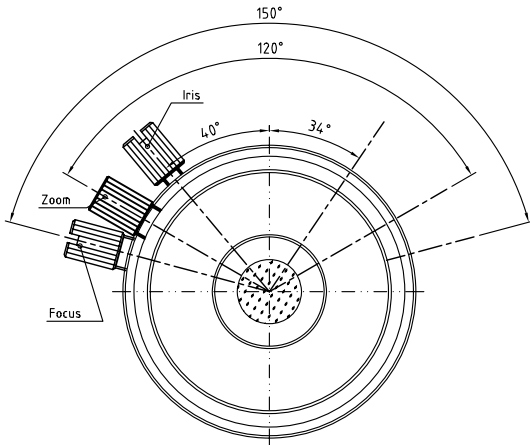


## 技术规格客户承认书 (Specifications for Approval)

序号	名称	规格	备注	序号	名称	规格	备注
1	型号(Model)	M125VM3410IRCSR3		9	畸变(Distortion)		
2	感测器(Sensor)	CCD/CMOS		10	光圈(Iris)	Manual	
3	靶面格式(Image Format)	1/2.5"	4:3	11	分辨率(Resolution)	0.3@200lp/mm	
4	焦距(Focal Length)	3.4~10mm					
5	通光孔径(Aperture, F/#)	1.6		12	最近物距(M.O.D.)	0.1m	
6	视场角 F.O.V. (W~T)(D/H/V)	115°~45°/92°~36° /67°~27°	1/2.5"	13	镜头组成 (Lens Construction)	9-7	
7	后焦距(Back Focal Length)	6.99~13.25mm		14	接口(Mount)	CS	
8	有效通光口径 (Effective Aperture)	φ17.3mm		15	外形尺寸(Dimensions)	φ30.5x33.4mm	
		φ6.7mm		16	重量(Weight)		

靶面格式(Image Format)	1/3.2" (4:3)	1/3" (4:3)	1/2.7" (16:9)
视场角 F.O.V. (W~T)(D/H/V)	94°~35°/72°~28° /53°~21°	98°~37°/77°~30° /58°~22°	108°~41.8°/93°~36.2° /50°~20.4°



				摄像镜头				
				Camera Lens				
标记	处数	更改文件号	签字日期	M125VM3410IRCSR3				
设计		工艺		图样	标记	重量	比例	
制图		标准		S			6:1	
校对		批准		厦门力鼎光电技术有限公司 Xiamen Leading Optics Co., Ltd.				
审核		日期	2013.05.15					共