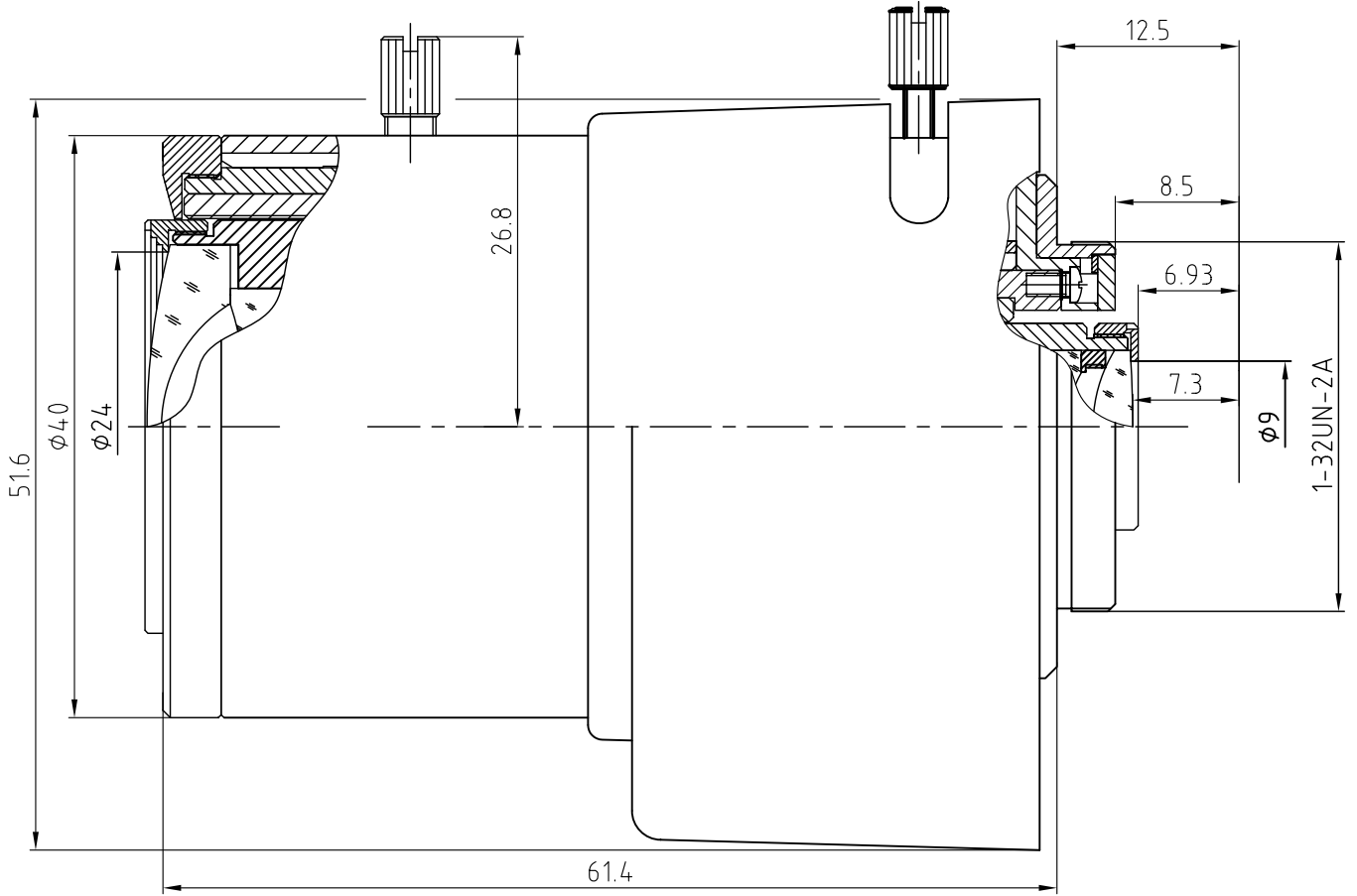


## 技术规格客户承认书 (Specifications for Approval)

序号	名称	规格	备注	序号	名称	规格	备注
1	型号(Model)	M123VD4510IR		9	畸变(Distortion)	30%	
2	感测器(Sensor)	CCD/CMOS		10	光圈(Iris)	DC Auto Iris	
3	靶面格式(Image Format)	1/2.3"		11	分辨率(Resolution)	MP	
4	焦距(Focal Length)	4.5~10mm					
5	通光孔径(Aperture, F/#)	1.8~360		12	最近物距(M.O.D.)	0.1m	
6	视场角 F.O.V. (W~T)(D/H/V)	98°~45°/76.5°~36° /50.6°~27°		13	镜头组成 (Lens Construction)	11-8	
7	后焦距(Back Focal Length)	7.3~12.13mm		14	接口(Mount)	1-32UN-2A	CS
8	有效通光口径 (Effective Aperture)	φ24mm	(Front)	15	外形尺寸(Dimensions)	φ40x51.6x(61.4)mm	
		φ9mm	(Rear)	16	重量(Weight)		



				摄像镜头				
				Camera Lens				
标记	处数	更改文件号	签字日期	图样标记			M123VD4510IR	
设计		工艺						
制图		标准		A			2:1	
校对		批准						
审核		日期	2012.09.03	共 1 张			第 1 张	
				厦门力鼎光电技术有限公司 Xiamen Leading Optics Co.,Ltd				