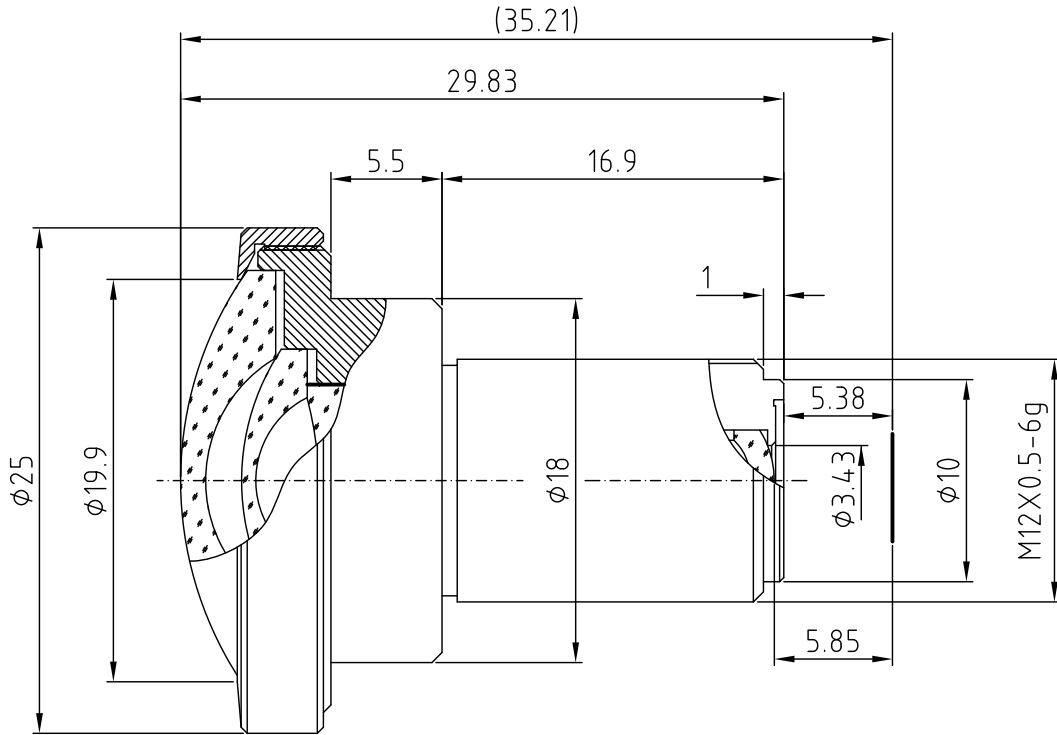


技术规格承认书 (Specifications for Approval)

序号	名称	规格	备注	序号	名称	规格	备注
1	型号(Model)	F132B0119IRR1		9	畸变(Distortion)		
2	感测器(Sensor)	CCD/CMOS		10	光圈(Iris)	Fixed	
3	像面尺寸(Image Format)	1/3.2"		11	分辨率 (MTF)	MP	
4	焦距(Focal Length)	1.19mm					
5	通光孔径(Aperture, F/#)	2.0		12	最近物距(M.O.D.)	0.1m	
6	视场角 (F.O.V.)(W~T)(D/H/V)	185°/185°/185°		13	镜头组成 (Lens Construction)	8-6	
7	后焦距(Back Focal Length)	5.85mm		14	接口(Mount)	M12X0.5-6g	
8	有效通光口径 (Effective Aperture)	φ19.9mm	Front	15	外形尺寸(dimension)	φ25X29.83mm	
		φ3.43mm	Rear	16	重量(Weight)		



				摄像镜头				
				Camera Lens				
标记	处数	更改文件号	签字日期	F132B0119IRR1				
设计		工艺		图样	标记	重量	比例	
制图		标准		A			1.5:1	
校对		批准		共 1 张			第 1 张	
审核		日期	2012.12.14	共 1 张				
				厦门力鼎光电技术有限公司 Xiamen Leading Optics Co.,Ltd				