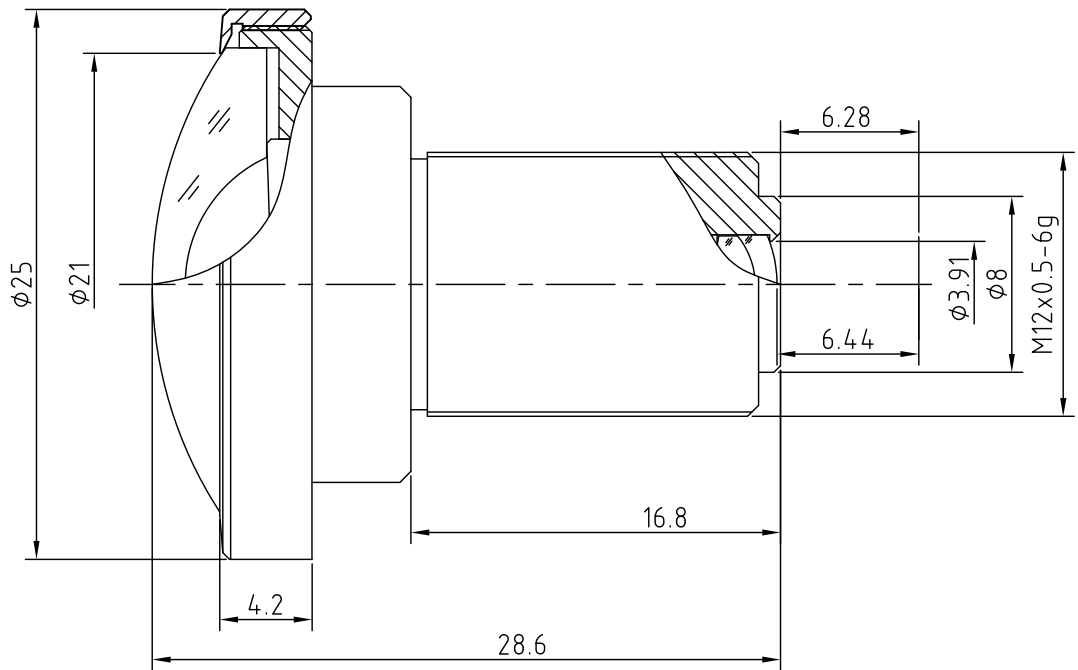


技术规格承认书 (Specifications for Approval)

序号	名称	规格	备注	序号	名称	规格	备注
1	型号(Model)	F13B0125IR		9	畸变(Distortion)		
2	感测器(Sensor)	CCD/CMOS		10	光圈(Iris)	FIXED	
3	像面尺寸(Image Format)	1/3"		11	分辨率 (MTF)	MP	
4	焦距(Focal Length)	1.25mm					
5	通光孔径(Aperture, F/#)	2.0		12	最近物距(M.O.D.)	0.15m	
6	视场角(F.O.V.)(D/H/V)	185°/185°/185°		13	镜头组成(Lens Construction)	8-6	
7	后焦距(Back Focal Length)	6.44mm		14	接口(Mount)	M12X0.5-6g	B
8	有效通光口径(Effective Aperture)	φ21mm	Front	15	外形尺寸(dimension)	φ25X28.6mm	
		φ3.91mm	Rear	16	重量(Weight)		



				Fisheye Lens			F13B0125IR	
标记处数	更改文件号	签字	日期	图样标记		重量	比例	厦门力鼎光电技术有限公司 Xiamen Leading Optics Co., Ltd.
设计		工艺		A			3:1	
制图		标准		共 1 张		第 1 张		
校对		批准						
审核		日期	2010.11.12					