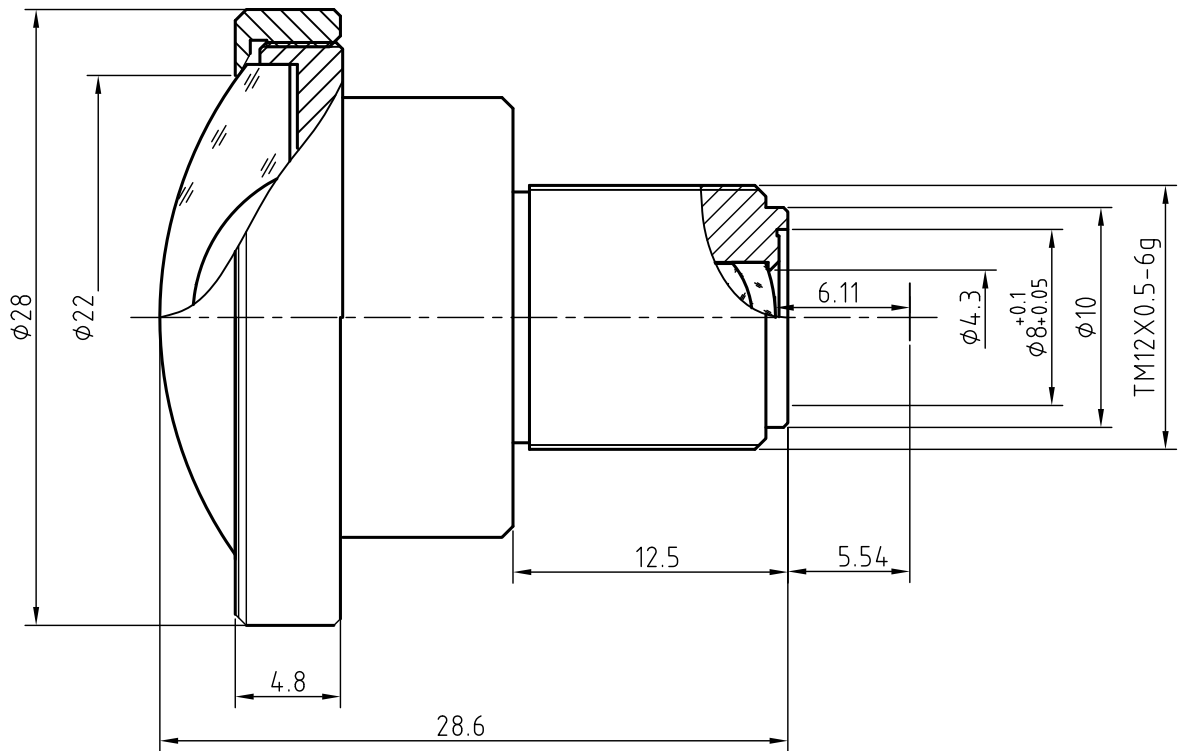


技术规格承认书 (Specifications for Approval)

序号	名称	规格	备注	序号	名称	规格	备注
1	型号(Model)	F125B0137IRR3		9	畸变(Distortion)		
2	感测器(Sensor)	CCD/CMOS		10	光圈(Iris)	FIXED	
3	像面尺寸(Image Format)	1/2.5"	φ4.15	11	分辨率 (MTF)	0.3@180lp/mm	
4	焦距(Focal Length)	1.37mm					
5	通光孔径(Aperture, F/#)	2.0		12	最近物距(M.O.D.)	0.15m	
6	视场角(F.O.V.)(D/H/V)	183°/183°/183°		13	镜头组成(Lens Construction)	8-6	
7	后焦距(Back Focal Length)	6.11mm		14	接口(Mount)	M12X0.5-6g	B
8	有效通光口径(Effective Aperture)	φ22mm	Front	15	外形尺寸(dimension)	φ28X28.6mm	
		φ4.3mm	Rear	16	重量(Weight)		



				Fisheye Lens				
标记	处数	更改文件号	签字	日期				F125B0137IRR3
设计		工艺			图样	标记	重量	比例
制图		标准			A			3:1
校对		批准			共 1 张		第 1 张	
审核		日期	2013.7.11		厦门力鼎光电技术有限公司 Xiamen Leading Optics Co.,Ltd			