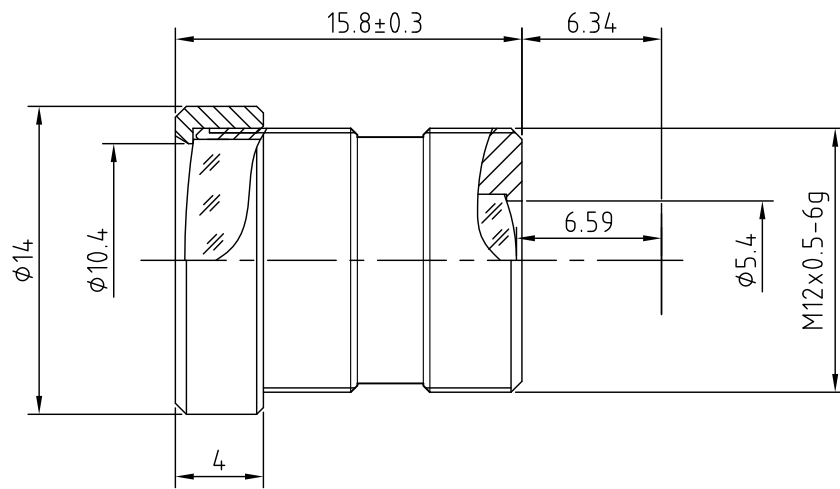


## 技术规格客户承认书 (Specifications for Approval)

| 名 称                          | 规 格             | 备注    | 序号 | 名 称                         | 规 格              | 备注 |
|------------------------------|-----------------|-------|----|-----------------------------|------------------|----|
| 型号(Model)                    | M13B1618IR      |       | 9  | 畸变(Distortion)              |                  |    |
| 感测器(Sensor)                  | CCD/CMOS        |       | 10 | 光圈(Iris)                    | FIXED            |    |
| 靶面格式(Image Format)           | 1/3"            |       | 11 | 分辨率 (MTF)                   | MP               |    |
| 焦距(Focal Length)             | 16mm            |       |    |                             |                  |    |
| 通光孔径(Aperture, F/#)          | 1.8             |       | 12 | 最近物距(M.O.D.)                | 0.2m             |    |
| (F.O.V.)(D/H/V)              | 21°/16.4°/12.5° |       | 13 | 镜头组成<br>(Lens Construction) | 4-4              |    |
| 后焦距(Back Focal Length)       | 6.59mm          |       | 14 | 接口(Mount)                   | M12x0.5-6g       | B  |
| 通光口径<br>(Effective Diameter) | φ10.4mm         | Front | 15 | 外形尺寸(Dimension)             | φ14x(15.8±0.3)mm |    |
|                              | φ5.4mm          | Rear  | 16 | 重量(Weight)                  |                  |    |



|    |    |       |     |                     |         |     |            |   |
|----|----|-------|-----|---------------------|---------|-----|------------|---|
|    |    |       |     | 摄像镜头<br>Camera Lens |         |     |            |   |
|    |    |       |     |                     |         |     | M13B1618IR |   |
| 标记 | 处数 | 更改文件号 | 签 字 | 日期                  | 图 样 标 记 | 重 量 | 比 例        | 厦门力鼎光电技术有限公司<br>Xiamen Leading Optics Co., Ltd. |
| 设计 |    |       | 工 艺 |                     | A       |     | 3:1        |   |
| 制图 |    |       | 标 准 |                     |         |     |            |   |
| 校对 |    |       | 批 准 |                     | 共       | 1   | 张          |   |
| 审核 |    |       | 日 期 |                     | 第       | 1   | 张          |   |