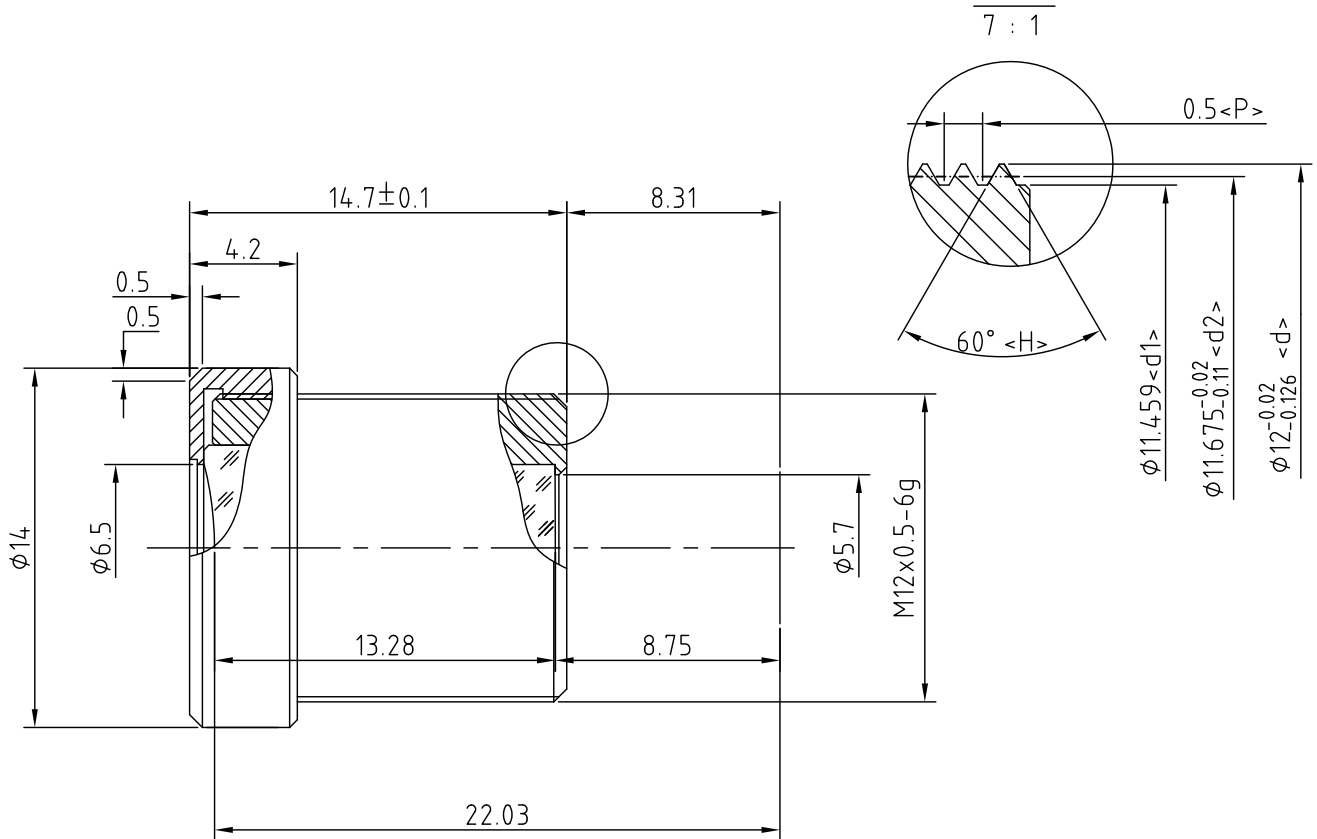


## 技术规格客户承认书 (Specifications for Approval)

序号	名称	规格	备注	序号	名称	规格	备注
1	型号(Model)	M13B0618IRR4		9	畸变(Distortion)		
2	感测器(Sensor)	CCD/CMOS		10	光圈(Iris)	FIXED	
3	像面尺寸(Image Size)	1/3"		11	分辨率 (MTF)	MP	
4	焦距(Focal Length)	6.0mm		12	照度(Relative Illumination)		
5	通光孔径(Aperture, F/#)	1.8		13	最近物距(M.O.D.)	0.2m	
6	视场角(F.O.V.)(D/H/V)	60°/48°/34.5°		14	镜头组成(Lens Construction)	5-4	
7	后焦距(Back Focal Length)	8.75mm		15	接口(Mount)	M12x0.5-6g	B
8	有效通光口径(Effective Aperture)	φ6.5mm	Front	16	外形尺寸(Dimension)	φ14X(14.7±0.1)mm	
		φ5.7mm	Rear	17	重量(Weight)		



				摄像镜头					
				Camera Lens					
标记	处数	更改文件号	签字日期	M13B0618IRR4			厦门力鼎光电技术有限公司 Xiamen Leading Optics Co., Ltd.		
设计		工艺							
制图		标准		图样标记	重量	比例			
校对		批准		S	A	3.5:1			
审核		日期	2012.12.17	共	1	张			第