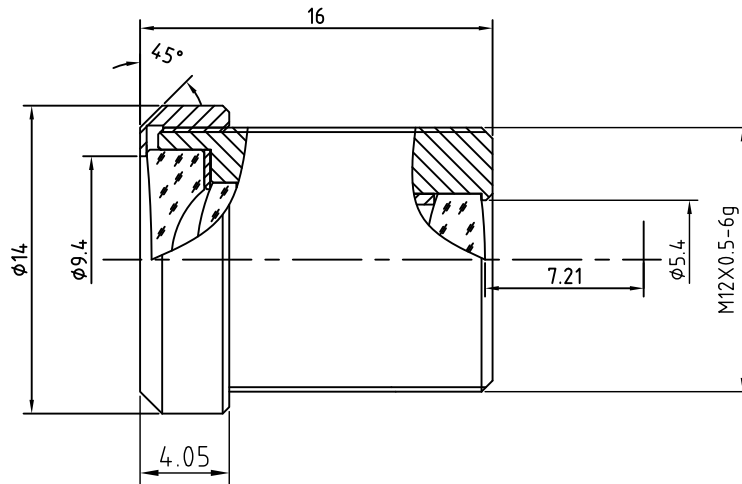


技术规格客户承认书 (Specifications for Approval)

序号	名称	规格	备注	序号	名称	规格	
1	型号(Model)			9	畸变(Distortion)		
2	感测器(Sensor)	CCD/CMOS		10	光圈(Iris)	FIXED	
3	靶面格式(Image Format)	1/3"		11	分辨率 (MTF)	MP	
4	焦距(Focal Length)	4.2mm					
5	通光孔径(Aperture, F/#)	1.8		12	最近物距(M.O.D.)	0.2m	
6	视场角 (F.O.V.)(D/H/V)	89°/71°/49.5°		13	镜头组成 (Lens Construction)	6-5	
7	后焦距(Back Focal Length)	7.21mm		14	接口(Mount)	M12x0.5-6g	B
8	通光口径 (Effective Diameter)	φ9.4mm	Front	15	外形尺寸(Dimension)	φ14x16mm	
		φ5.4mm	Rear	16	重量(Weight)		



				摄像镜头 Camera Lens			
标记	处数	更改文件号	签	字	日期		
设计			工艺			图样	标记
制图			标准			重量	比例
校对			批准			A	3:1
审核			日期	2011.03.18	共	1	张
						第	1
						张	
						厦门力鼎光电技术有限公司 Xiamen Leading Optics Co., Ltd.	