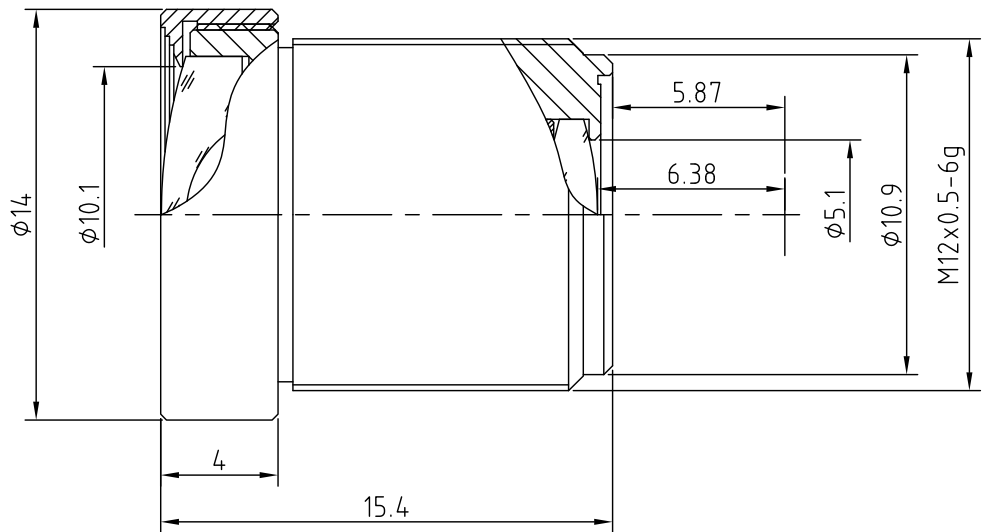


技术规格承认书 (Specifications for Approval)

序号	名称	规格	备注	序号	名称	规格	备注
1	型号(Model)	M13B02820IRR1		9	畸变(Distortion)		
2	感测器(Sensor)	CCD/CMOS		10	光圈(Iris)	FIXED	
3	像面尺寸(Image Format)	1/3"		11	分辨率 (MTF)	MP	
4	焦距(Focal Length)	2.8mm					
5	通光孔径(Aperture, F/#)	2.0		12	最近物距(M.O.D.)	0.1m	
6	视场角 (F.O.V.)(D/H/V)	125°/100°/73.5°		13	镜头组成 (Lens Construction)	6-5	
7	后焦距(Back Focal Length)	6.38mm		14	接口(Mount)	M12x0.5-6g	B
8	有效通光口径 (Effective Aperture)	φ10.1mm	Front	15	外形尺寸(dimension)	φ14X(15.3)mm	
		φ5.1mm	Rear	16	重量(Weight)		



				摄像镜头					
				Camera Lens					
标记	处数	更改文件号	签字日期	图样标记			重量		
设计		工艺							比例
制图		标准		4:1		M13B02820IRR1			
校对		批准						A	
审核		日期	2012.04.09	共 1 张		第 1 张			
				共 1 张		第 1 张		Xiamen Leading Optics Co., Ltd.	