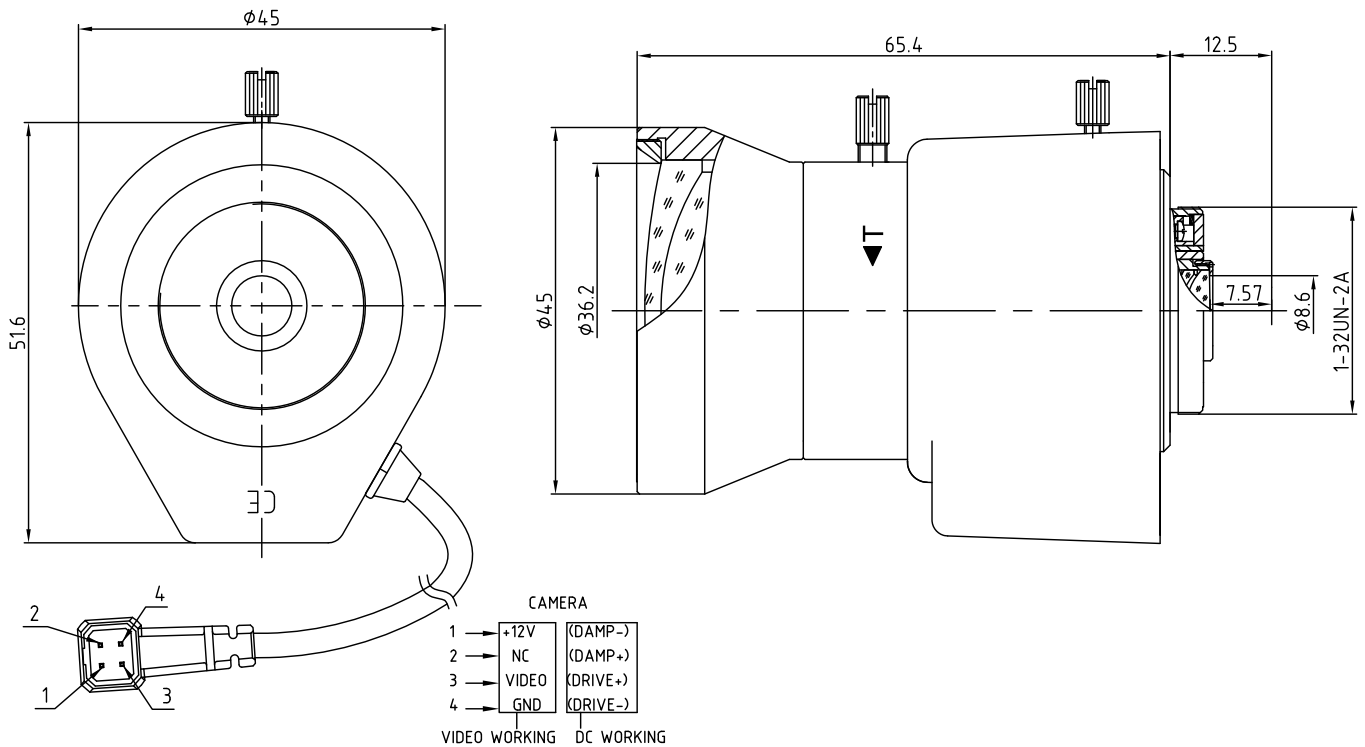


## 技术规格承认书 (Specifications for Approval)

序号	名称	规格	备注	序号	名称	规格	备注
1	型号(Model)	M13VD550IRR7		9	畸变(Distortion)	15.1%	
2	感测器(Sensor)	CCD/CMOS		10	光圈(Iris)	DC Auto Iris	
3	像面尺寸(Image Format)	1/3"		11	分辨率 (MTF)	MP	
4	焦距(Focal Length)	5~50mm					
5	通光孔径(Aperture, F/#)	1.6~360		12	最近物距(M.O.D.)	0.2~1.8m	
6	视场角 (F.O.V.)(W~T)(D/H/V)	63.5°~7.2° / 50°~5.7° / 36.5°~4.3°		13	镜头组成 (Lens Construction)	12-10	
7	后焦距(Back Focal Length)	7.57~11.87mm		14	接口(Mount)	1-32UN-2A	CS
8	有效通光口径 (Effective Aperture)	φ36.2mm	Front	15	外形尺寸(dimension)	φ45X65.4x51.6mm	
		φ8.6mm	Rear	16	重量(Weight)		



				摄像镜头				
				Camera Lens				
标记	处数	更改文件号	签 字	日期			M13VD550IRR7	
设计		工艺			图 样 标 记	重 量	比 例	厦门力鼎光电技术有限公司 Xiamen Leading Optics Co., Ltd.
制图		标准			A		1.5:1	
校对		批准			共	1	张	
审核		日期	2012.04.20		第	1	张	