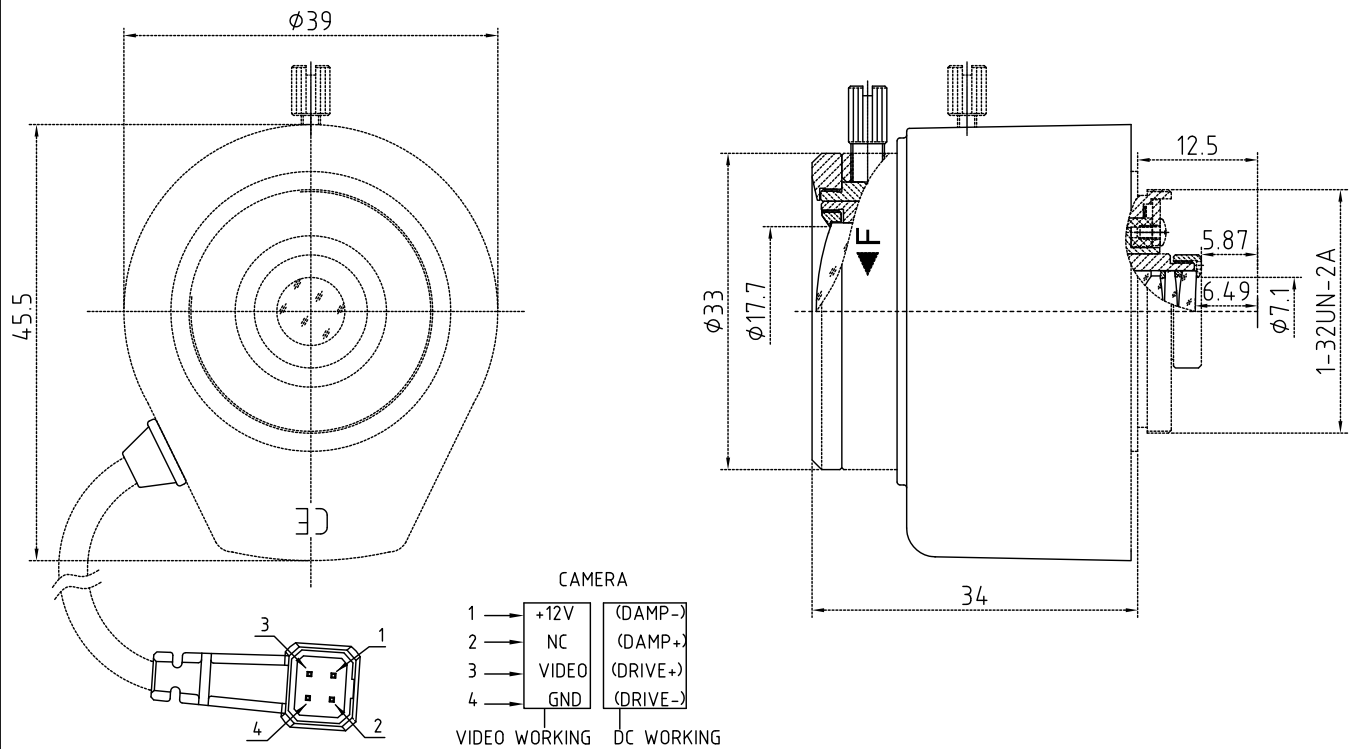


技术规格承认书 (Specifications for Approval)

序号	名称	规格	备注	序号	名称	规格	备注
1	型号(Model)	M13VD309IRR7		9	畸变(Distortion)	30%	
2	感测器(Sensor)	CCD/CMOS		10	光圈(Iris)	DC Auto Iris	
3	像面尺寸(Image Format)	1/3"		11	分辨率 (MTF)	MP	
4	焦距(Focal Length)	3~9mm					
5	通光孔径(Aperture, F/#)	1.4~360		12	最近物距(M.O.D.)	0.1m	
6	视场角 (F.O.V.)(W~T)(D/H/V)	96°~41° / 76°~32.5° / 56°~24.5°		13	镜头组成 (Lens Construction)	9-7	
7	后焦距(Back Focal Length)	6.49~11.78mm		14	接口(Mount)	1-32UN-2A	CS
8	有效通光口径 (Effective Aperture)	φ17.7mm	Front	15	外形尺寸(dimension)	φ39X(34)x45.5mm	
		φ7.1mm	Rear	16	重量(Weight)		



				摄像头 Camera Lens				
标记	处数	更改文件号	签 字 日期	图 样 标 记	重 量	比 例	M13VD309IRR7	
设计		工艺		A		1.5:1		
制图		标准		共	1	张	厦门力鼎光电技术有限公司 Xiamen Leading Optics Co., Ltd.	
校对		批准		第	1	张		
审核		日期	2011.12.16					