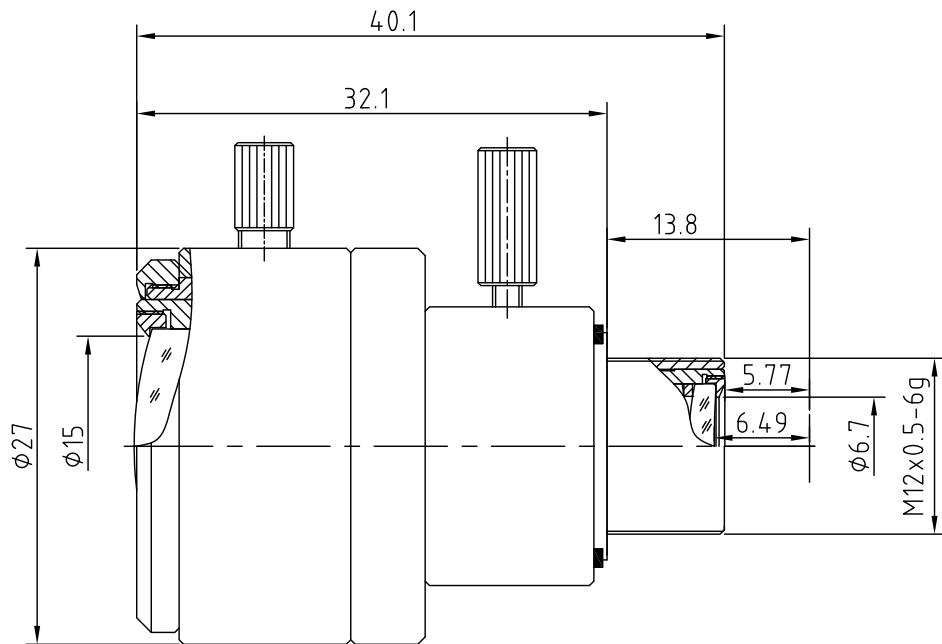


技术规格客户承认书 (Specifications for Approval)

序号	名称	规格	备注	序号	名称	规格	备注
1	型号(Model)	M13BF312IR		9	畸变(Distortion)		
2	感测器(Sensor)	CCD/CMOS		10	光圈	Fixed	
3	靶面格式(Image Format)	1/3"		11	分辨率 (Resolution)	MP	
4	焦距(Focal Length)	3.0~12mm					
5	通光孔径(Aperture, F/#)	1.4		12	最近物距(M.O.D.)	0.1m	
6	视场角 F.O.V. (W~T)(D/H/V)	96°~31°/75°~25° /56°~19°		13	镜头组成 (Lens Construction)	9-7	
7	后焦距(Back Focal Length)	6.49~13.94mm		14	接口(Mount)	M12x0.5-6g	B
8	有效通光口径 (Effective Aperture)	φ15mm	Front	15	外形尺寸(Dimension)	φ27x32.1mm	
		φ6.7mm	Rear	16	重量(Weight)		



				摄像镜头 Camera Lens				
							M13BF312IR	
标记处数	更改文件号	签字	日期	图样	标记	重量	比例	厦门力鼎光电技术有限公司 Xiamen Leading Optics Co., Ltd.
设计		工艺		A			2:1	
制图		标准		共	1	张	第	
校对		批准		1	张	第	1	
审核		日期	2010.07.01					