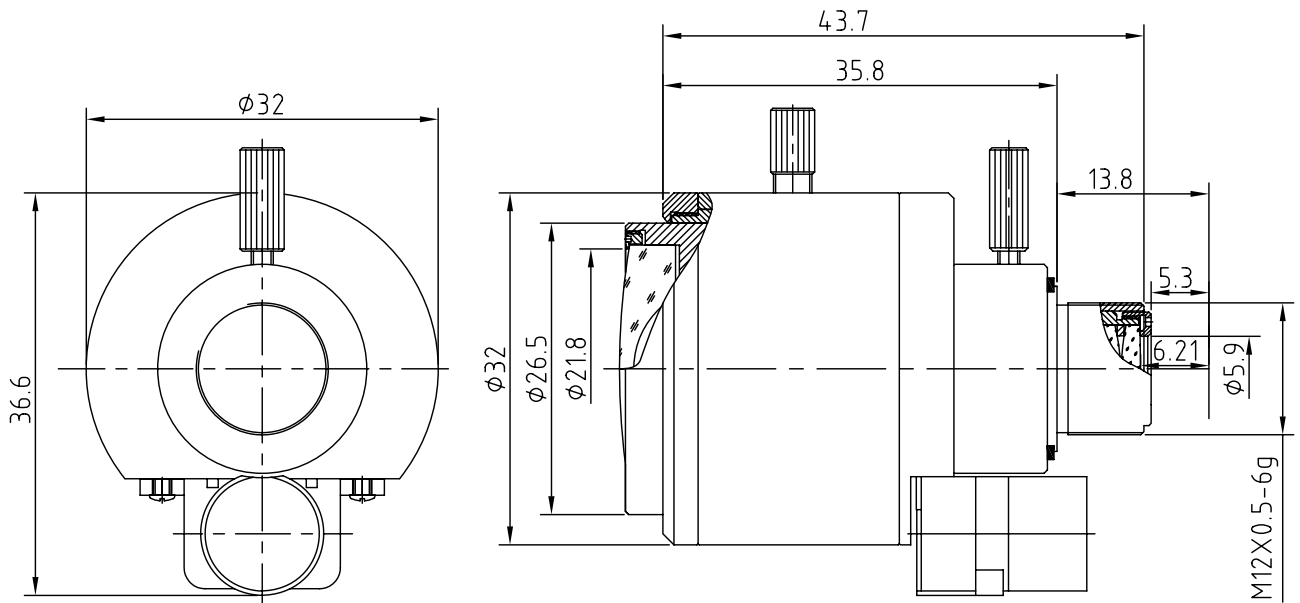


技术规格承认书 (Specifications for Approval)

序号	名称	规格	备注	序号	名称	规格	备注
1	型号(Model)	M13BD246IR		9	畸变(Distortion)		
2	感测器(Sensor)	CCD/CMOS		10	光圈(Iris)	DC Auto Iris	
3	像面尺寸(Image Format)	1/3"		11	分辨率 (MTF)	MP	
4	焦距(Focal Length)	2.4~6.0mm					
5	通光孔径(Aperture, F/#)	1.6~360		12	最近物距(M.O.D.)	0.1m	
6	视场角 (F.O.V.)(W~T)(D/H/V)	150.7°~59° / 112°~47° / 80°~35°		13	镜头组成 (Lens Construction)	9-7	
7	后焦距(Back Focal Length)	6.21~10.49mm		14	接口(Mount)	M12x0.5-6g	BM
8	有效通光口径 (Effective Aperture)	φ21.8mm	Front	15	外形尺寸(dimension)	φ32X35.8x36.6mm	
		φ5.9mm	Rear	16	重量(Weight)		



				摄像镜头				
				Camera Lens				
标记	处数	更改文件号	签字日期	图样标记		重量	比例	M13BD246IR 厦门力鼎光电技术有限公司 Xiamen Leading Optics Co., Ltd.
设计		工艺		A			1.5:1	
制图		标准		共 1 张		第 1 张		
校对		批准		共 1 张		第 1 张		
审核		日期	2012.09.17	共 1 张		第 1 张		