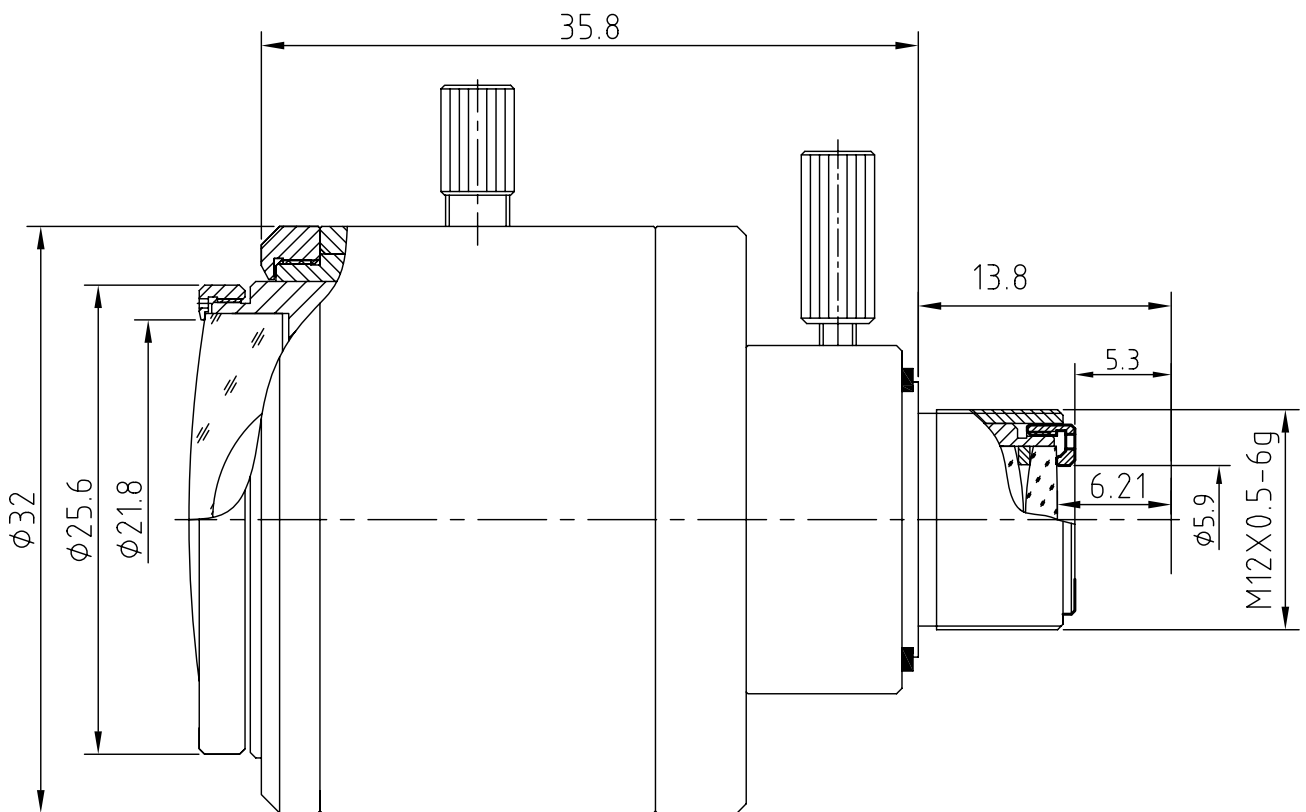


技术规格承认书 (Specifications for Approval)

序号	名称	规格	备注	序号	名称	规格	备注
1	型号(Model)	M13BF246IR		9	畸变(Distortion)		
2	感测器(Sensor)	CCD/CMOS		10	光圈(Iris)	Fixed	
3	像面尺寸(Image Format)	1/3"		11	分辨率 (MTF)	MP	
4	焦距(Focal Length)	2.4~6.0mm					
5	通光孔径(Aperture, F/#)	1.6~360		12	最近物距(M.O.D.)	0.1m	
6	视场角 (F.O.V.)(W~T)(D/H/V)	150.7°~59° / 112°~47° / 80°~35°		13	镜头组成 (Lens Construction)	9-7	
7	后焦距(Back Focal Length)	6.21~10.49mm		14	接口(Mount)	M12x0.5-6g	BM
8	有效通光口径 (Effective Aperture)	φ21.8mm	Front	15	外形尺寸(dimension)	φ32X35.8	
		φ5.9mm	Rear	16	重量(Weight)		



				摄像镜头				
				Camera Lens				
标记	处数	更改文件号	签字日期	图样标记			重量	
设计		工艺						
制图		标准		A			2.5:1	
校对		批准						
审核		日期	2012.09.17	共 1 张			第 1 张	
				M13BF246IR			厦门力鼎光电技术有限公司 Xiamen Leading Optics Co., Ltd.	