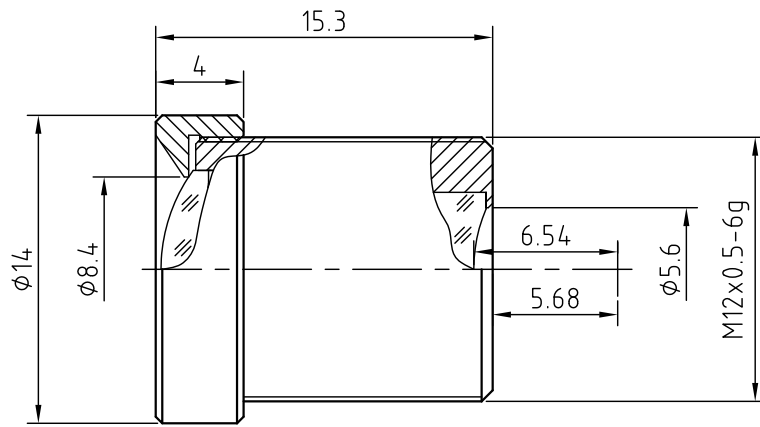


M12B1216IR

技术规格客户承认书 (Specifications for Approval)

序号	名称	规格	备注	序号	名称	规格	备注
1	型号(Model)	M12B1216IR		9	畸变(Distortion)		
2	感测器(Sensor)	CCD/CMOS		10	光圈(Iris)	FIXED	
3	靶面格式(Image Format)	1/2"		11	分辨率 (MTF)	MP	
4	焦距(Focal Length)	12mm					
5	通光孔径(Aperture, F/#)	1.6		12	最近物距(M.O.D.)	0.2m	
6	视场角 (F.O.V.)(D/H/V)	38.6°/31°/23°		13	镜头组成 (Lens Construction)	5-4	
7	后焦距(Back Focal Length)	6.54mm		14	接口(Mount)	M12x0.5-6g	B
8	通光口径 (Effective Diameter)	φ8.4mm	Front	15	外形尺寸(Dimension)	φ14x15.3mm	
		φ5.6mm	Rear	16	重量(Weight)		



				摄像镜头 Camera Lens			M12B1216IR	
标记	处数	更改文件号	签字日期	图样	标记	重量		
设计				S			3:1	
制图				共	1	张	第	
校对								
审核			2010.06.29					
				厦门力鼎光电技术有限公司 Xiamen Leading Optics Co., Ltd.				