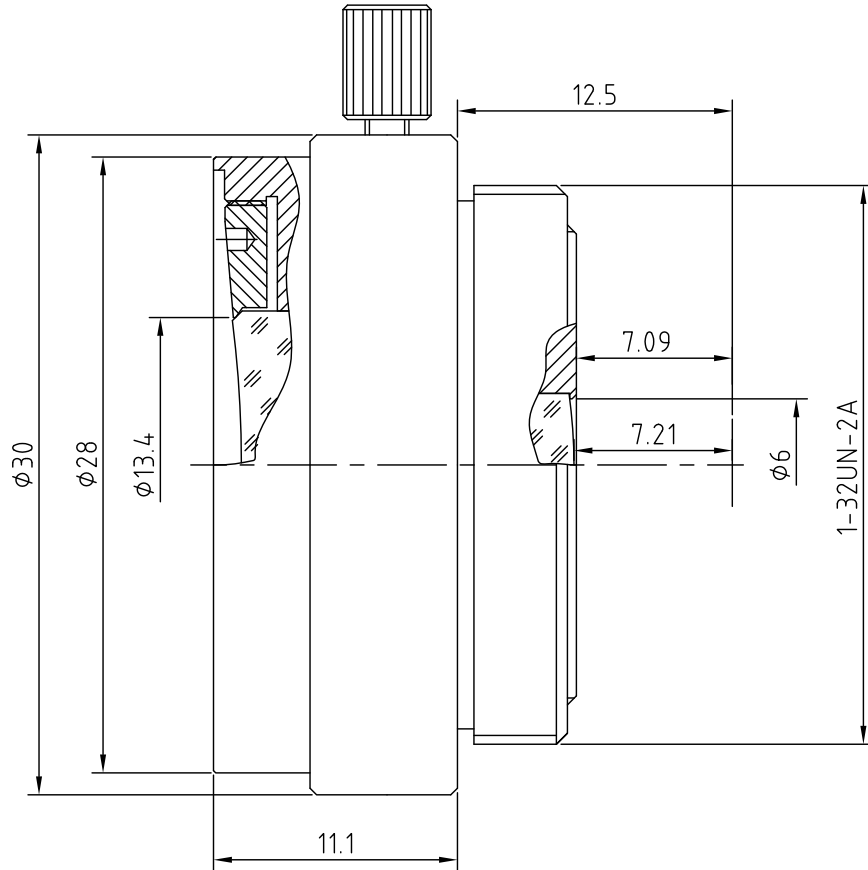


技术规格客户承认书 (Specifications for Approval)

| 序号 | 名称 | 规格 | 备注 | 序号 | 名称 | 规格 | 备注 |
|----|------------------------------|---------------|-------|----|-----------------------------|------------|----|
| 1 | 型号(Model) | M12F0416IR | | 9 | 畸变(Distortion) | | |
| 2 | 感测器(Sensor) | CCD/CMOS | | 10 | 光圈(Iris) | FIXED | |
| 3 | 靶面格式(Image Format) | 1/2" | | 11 | 分辨率 (MTF) | MP | |
| 4 | 焦距(Focal Length) | 4.0mm | | | | | |
| 5 | 通光孔径(Aperture, F/#) | 1.6 | | 12 | 最近物距(M.O.D.) | 0.2m | |
| 6 | 视场角 (F.O.V.)(D/H/V) | 14.6°/96°/68° | | 13 | 镜头组成 (Lens Construction) | 6-5 | |
| 7 | 后焦距(Back Focal Length) | 7.21mm | | 14 | 接口(Mount) | 1-32UN-2A | CS |
| 8 | 通光口径 (Effective Diameter) | φ13.4mm | Front | 15 | 外形尺寸(Dimension) | φ30x11.1mm | |
| | | φ6mm | Rear | 16 | 重量(Weight) | | |



| | | | | | | | | |
|----|----|-------|------|---------------------|----|----|---|--|
| | | | | 摄像镜头 Camera Lens | | | M12F0416IR | |
| 标记 | 处数 | 更改文件号 | 签字日期 | 图样 | 标记 | 重量 | | |
| 设计 | | | 工艺 | A | | | 3:1 | |
| 制图 | | | 标准 | 共 | 1 | 张 | 厦门力鼎光电技术有限公司 Xiamen Leading Optics Co., Ltd. | |
| 校对 | | | 批准 | 第 | 1 | 张 | | |
| 审核 | | | 日期 | 2010.06.29 | | | | |