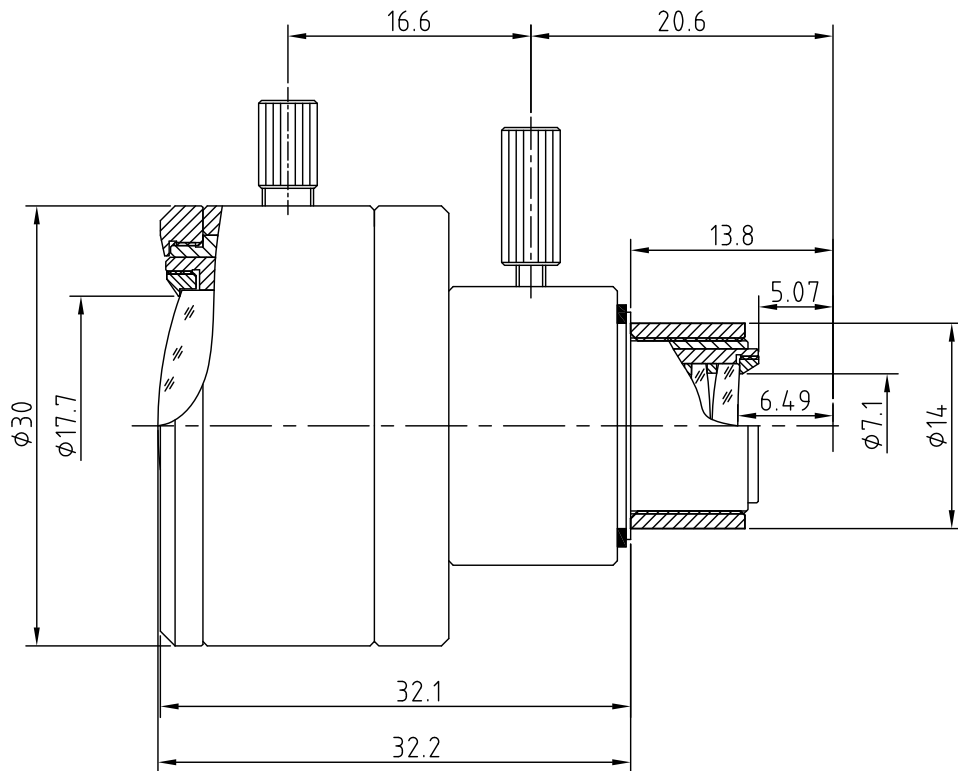


技术规格客户承认书 (Specifications for Approval)

序号	名称	规格	备注	序号	名称	规格	备注
1	型号(Model)	M125BF3312IRR2		9	畸变(Distortion)		
2	感测器(Sensor)	CCD/CMOS		10	光圈	Fixed	
3	靶面格式(Image Format)	1/2.5"		11	分辨率 (Resolution)	MP	
4	焦距(Focal Length)	3.3~12mm					
5	通光孔径(Aperture, F/#)	1.4		12	最近物距(M.O.D.)	0.1m	
6	视场角 F.O.V. (W~T)(D/H/V)	117°~39°/93.5°~32° /68°~24°		13	镜头组成 (Lens Construction)	9-7	
7	后焦距(Back Focal Length)	6.49~13.94mm		14	接口(Mount)	φ14	
8	有效通光口径 (Effective Aperture)	φ17.7mm	Front	15	外形尺寸(Dimension)	φ30x32.1mm	
		φ7.1mm	Rear	16	重量(Weight)		



				摄像镜头 Camera Lens				
标记处数	更改文件号	签字	日期				M125BF3312IRR2	
设计		工艺		图样	标记	重量		
制图		标准		S			2:1	厦门力鼎光电技术有限公司 Xiamen Leading Optics Co., Ltd.
校对		批准		共	1	张	第	
审核		日期	2013.06.28				1	