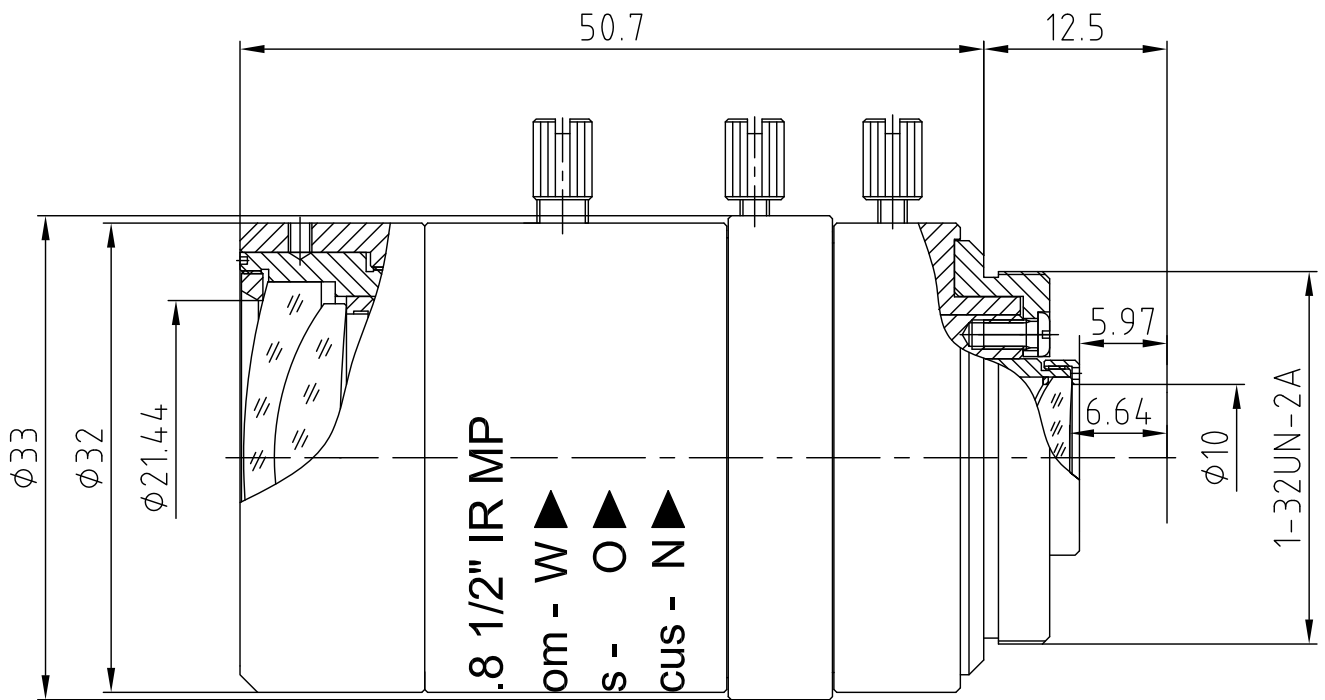


## 技术规格客户承认书 (Specifications for Approval)

序号	名称	规格	备注	序号	名称	规格	备注
1	型号(Model)	M12VM1240IRR7		9	畸变(Distortion)	8.2%	
2	感测器(Sensor)	CCD/CMOS		10	光圈(Iris)	Manual	
3	靶面格式(Image Format)	1/2"		11	分辨率 (Resolution)	MP	
4	焦距(Focal Length)	12~40mm					
5	通光孔径(Aperture, F/#)	1.8~360		12	最近物距(M.O.D.)	0.5m	
6	视场角 F.O.V. (W~T)(D/H/V)	38°~12°/30°~10.2° /22°~8°		13	镜头组成 (Lens Construction)	12-10	
7	后焦距(Back Focal Length)	6.64~9.43mm		14	接口(Mount)	1-32UN-2A	CS
8	有效通光口径 (Effective Aperture)	φ21.44mm	(Front)	15	外形尺寸(Dimensions)	φ33x50.7mm	
		φ10mm	(Rear)	16	重量(Weight)		



				摄像镜头 Camera Lens				
标记	外数	更改文件号	签字日期				M12VM1240IRR7	
设计		工艺		图样	标记	重量	比例	厦门力鼎光电技术有限公司 Xiamen Leading Optics Co., Ltd.
制图		标准		A			2:1	
校对		批准		共 1 张		第 1 张		
审核		日期	2012.04.20					