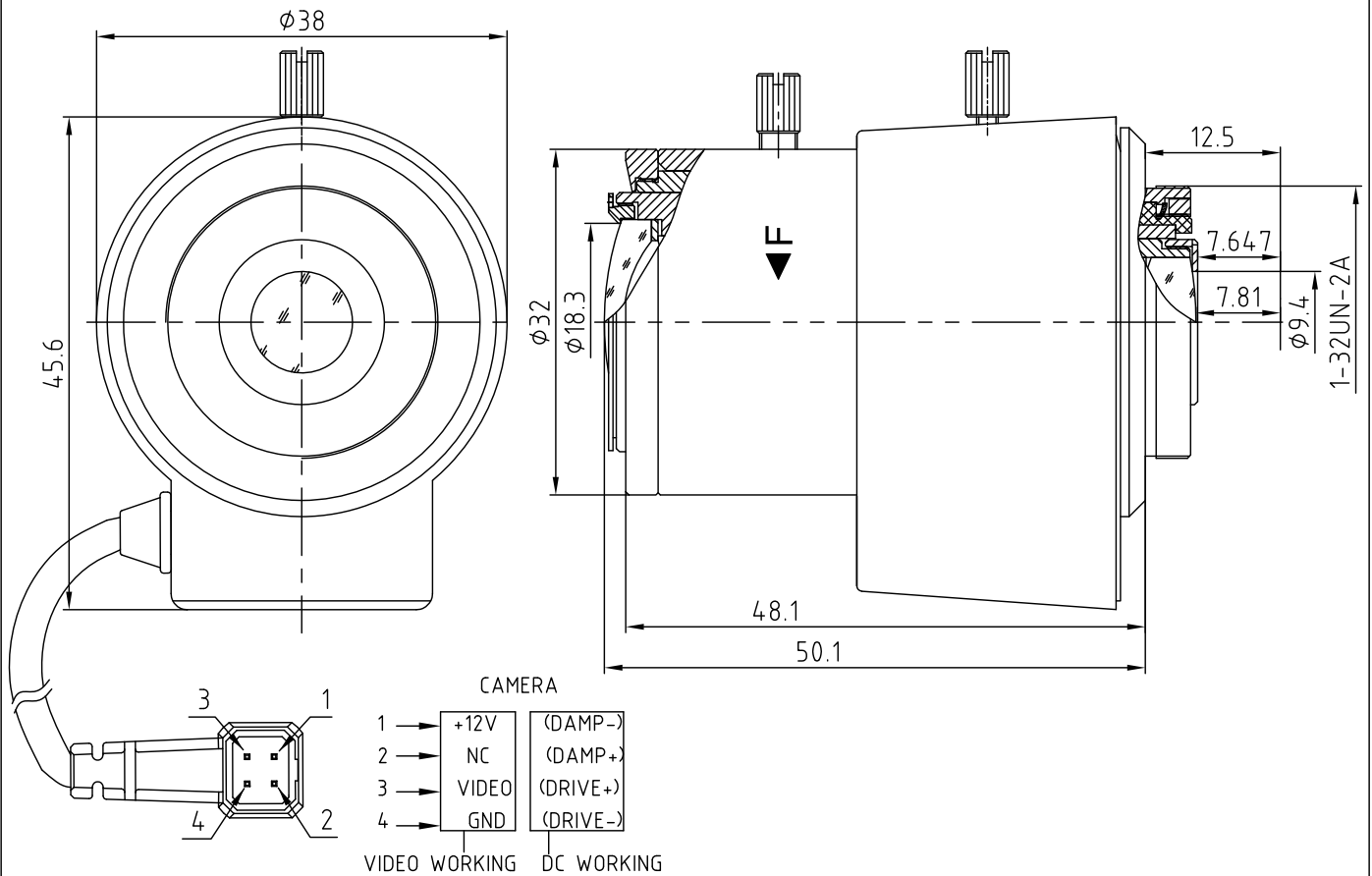


技术规格承认书 (Specifications for Approval)

序号	名称	规格	备注	序号	名称	规格	备注
1	型号(Model)	M12VD816IRR7		9	畸变(Distortion)	12.8%	
2	感测器(Sensor)	CCD/CMOS		10	光圈(Iris)	DC Auto Iris	
3	像面尺寸(Image Circle)	1/2"		11	分辨率 (MTF)	MP	
4	焦距(Focal Length)	8~16mm					
5	通光孔径(Aperture, F/#)	1.6~360		12	最近物距(M.O.D.)	0.2m	
6	视场角(F.O.V.)(D/H/V)	56°~28°/44°~24° /34°~18°		13	镜头组成(Lens Construction)	9-9	
7	后焦距(Back Focal Length)	7.81~12.1mm		14	接口(Mount)	1-32UN-2A	CS
8	有效通光口径(Effective Aperture)	φ18.3mm	Front	15	外形尺寸(dimension)	φ38x(48.1)x45.6mm	
		φ9.4mm	Rear	16	重量(Weight)		



				摄像镜头 Camera Lens			M12VD816IRR7	
标记	处数	更改文件号	签字日期	图样	标记	重量		
设计		工艺		A			1.5:1	
制图		标准		共	1	张	第	
校对		批准						
审核		日期	2011.12.17					
				厦门力鼎光电技术有限公司 Xiamen Leading Optics Co., Ltd.				