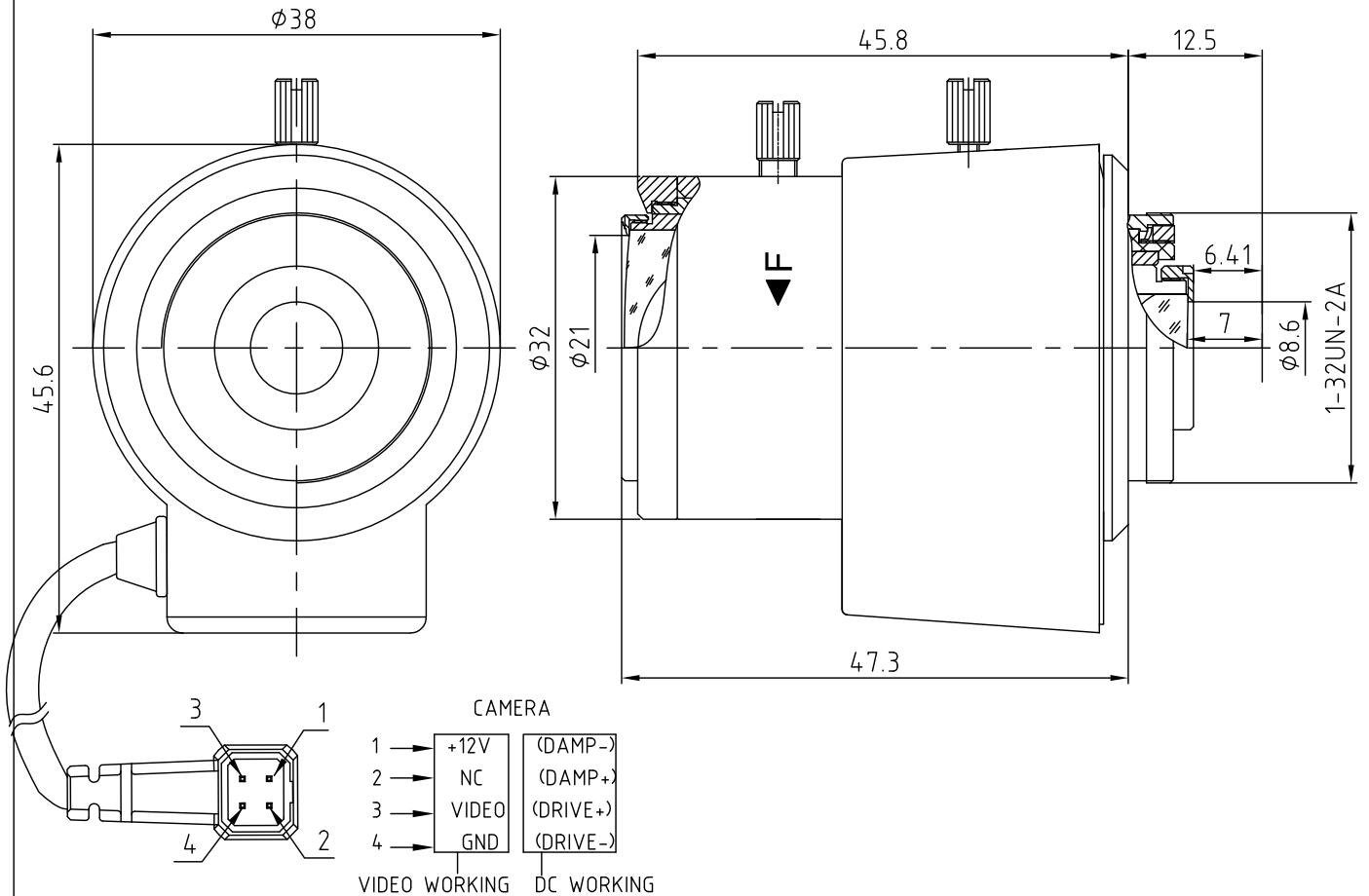


## 技术规格承认书 (Specifications for Approval)

序号	名称	规格	备注	序号	名称	规格	备注
1	型号(Model)	M12VD412IRR7		9	畸变(Distortion)		
2	感测器(Sensor)	CCD/CMOS		10	光圈(Iris)	DC Auto Iris	
3	像面尺寸(Image Circle)	1/2"		11	分辨率 (MTF)	MP	
4	焦距(Focal Length)	4~12mm					
5	通光孔径(Aperture, F/#)	1.4		12	最近物距(M.O.D.)	0.1m	
6	视场角(F.O.V.)(D/H/V)	114°~44°/86°~36° /62°~26°		13	镜头组成(Lens Construction)	9-7	
7	后焦距(Back Focal Length)	7~12.77mm		14	接口(Mount)	1-32UN-2A	CS
8	有效通光口径(Effective Aperture)	φ21mm	Front	15	外形尺寸(dimension)	φ38x45.8x45.6mm	
		φ8.6mm	Rear	16	重量(Weight)		



				摄像镜头 Camera Lens			M12VD412IRR7	
标记	处数	更改文件号	签字日期	图样	标记	重量		
设计			工艺	A			1.5:1	
制图			标准	共 1 张 第 1 张			厦门力鼎光电技术有限公司 Xiamen Leading Optics Co., Ltd.	
校对			批准					
审核			日期					