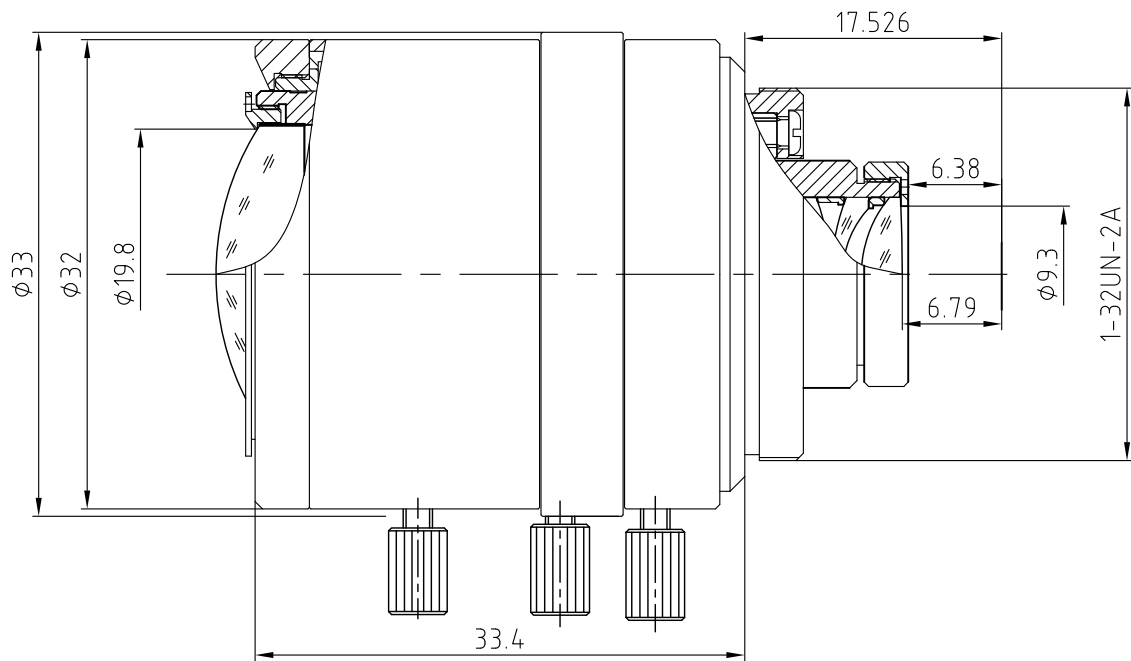


技术规格客户承认书 (Specifications for Approval)

序号	名称	规格	备注	序号	名称	规格	备注
1	型号(Model)	M12VM4510IRCR1		9	畸变(Distortion)		
2	感测器(Sensor)	CCD/CMOS		10	光圈(Iris)	Manual	
3	靶面格式(Image Format)	1/2"		11	分辨率 (Resolution)	MP	
4	焦距(Focal Length)	4.5~10mm					
5	通光孔径(Aperture, F/#)	1.6		12	最近物距(M.O.D.)	0.1m	
6	视场角 F.O.V. (W~T)(D/H/V)	102°~46.5°/80.5°~37° /60°~28°		13	镜头组成 (Lens Construction)	9-9	
7	后焦距(Back Focal Length)	6.79~11.8mm		14	接口(Mount)	1-32UN-2A	C
8	有效通光口径 (Effective Aperture)	φ19.8mm	(Front)	15	外形尺寸(Dimensions)	φ33x33.4mm	
		φ9.3mm	(Rear)	16	重量(Weight)		



				摄像镜头 Camera Lens			M12VM4510IRCR1	
标记	处数	更改文件号	签字日期	图样	标记	重量		
设计			工艺	A			2:1	
制图			标准					
校对			批准	共	1	张	第	
审核			日期					1
2010.06.29				厦门力鼎光电技术有限公司 Xiamen Leading Optics Co., Ltd.				