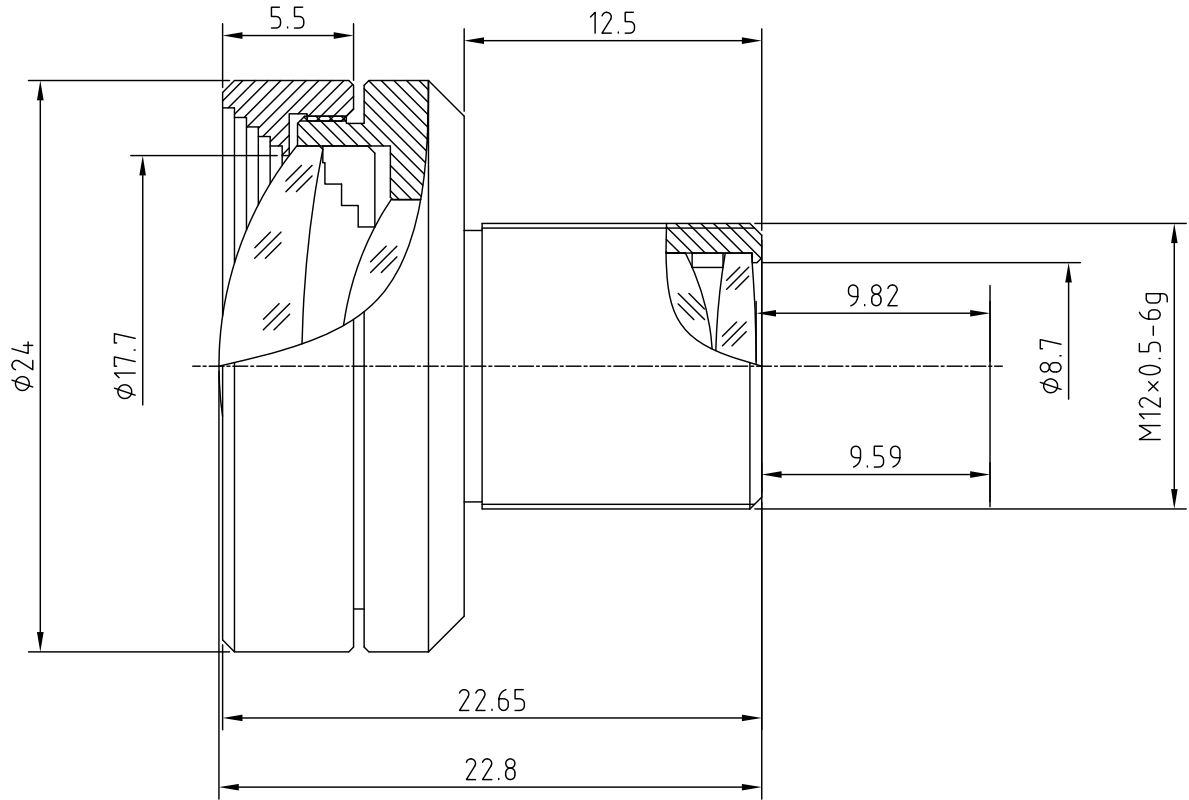


技术规格客户承认书 (Specifications for Approval)

序号	名称	规格	备注	序号	名称	规格	备注
1	型号(Model)	N118B0818IR		9	畸变(Distortion)		
2	感测器(Sensor)	CCD/CMOS		10	光圈(Iris)	Fixed	
3	靶面格式(Image Format)	1/1.8"		11	分辨率 (MTF)	MP	
4	焦距(Focal Length)	8.0mm					
5	通光孔径(Aperture, F/#)	1.8		12	最近物距(M.O.D.)	0.2m	
6	视场角 (F.O.V.)(D/H/V)	60°/50°/38°		13	镜头组成 (Lens Construction)	8-7	
7	后焦距(Back Focal Length)	9.82mm		14	接口(Mount)	M12x0.5-6g	B
8	通光口径 (Effective Diameter)	φ17.7mm	Front	15	外形尺寸(Dimension)	φ24x22.8mm	
		φ8.7mm	Rear	16	重量(Weight)		



				摄像镜头 Camera Lens			N118B0818IR	
标记	处数	更改文件号	签 字 日 期	图 样 标 记	重 量	比 例		
设计		工 艺		S		3:1		
制图		标 准		共	1	张		
校对		批 准		第	1	张		
审核		日 期	2011.05.24	厦门力鼎光电技术有限公司 Xiamen Leading Optics Co., Ltd.				