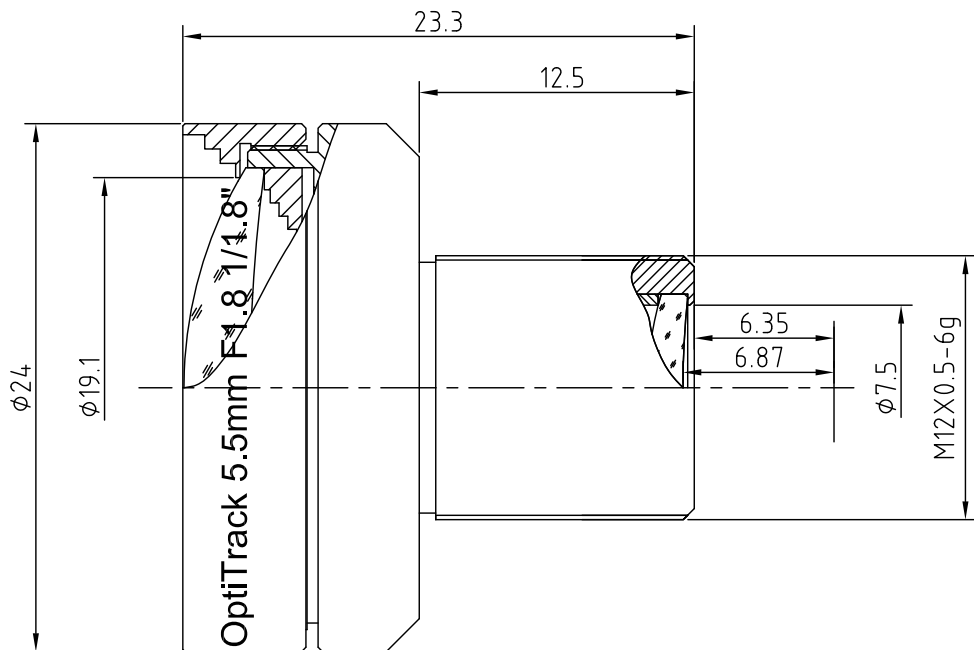


## 技术规格客户承认书 (Specifications for Approval)

序号	名称	规格	备注	序号	名称	规格	备注
1	型号(Model)	N118B05518IRR1		9	畸变(Distortion)		
2	感测器(Sensor)	CCD/CMOS		10	光圈(Iris)	Fixed	
3	靶面格式(Image Format)	1/1.8"		11	分辨率 (MTF)	MP	
4	焦距(Focal Length)	5.5mm					
5	通光孔径(Aperture, F/#)	1.8		12	最近物距(M.O.D.)	0.2m	
6	视场角(F.O.V.)(D/H/V)	76°/64.5°/51°		13	镜头组成(Lens Construction)	8-7	
7	后焦距(Back Focal Length)	6.87mm		14	接口(Mount)	M12X0.5-6g	B
8	有效通光口径(Effective Aperture)	φ19.1mm	Front	15	外形尺寸(Dimension)	φ24X23.3mm	
		φ7.5mm	Rear	16	重量(Weight)		



				摄像镜头				
				Camera Lens				
标记	处数	更改文件号	签字日期	图样标记			重量	
设计		工艺						
制图		标准		3:1		N118B05518IRR1		
校对		批准						
审核		日期	2011.03.29	共 1 张		第 1 张		