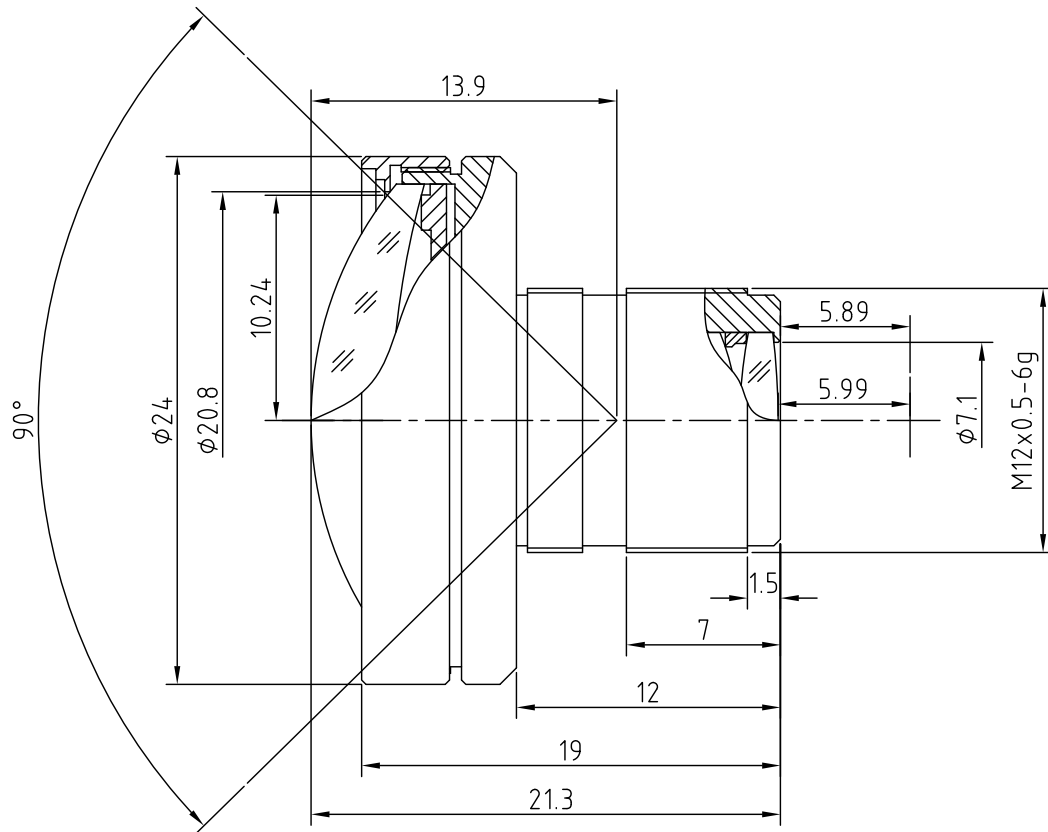


## 技术规格客户承认书 (Specifications for Approval)

序号	名称	规格	备注	序号	名称	规格	备注
1	型号(Model)	N125B03518IR		9	畸变(Distortion)	-1.5%	
2	感测器(Sensor)	CCD/CMOS		10	光圈(Iris)	Fixed	
3	靶面格式(Image Format)	1/2.5"		11	分辨率 (MTF)	MP	
4	焦距(Focal Length)	3.5mm					
5	通光孔径(Aperture, F/#)	1.8		12	最近物距(M.O.D.)	0.2m	
6	视场角(F.O.V.)(D/H/V)	90°/84°/68°		13	镜头组成(Lens Construction)	8-7	
7	后焦距(Back Focal Length)	5.99mm		14	接口(Mount)	M12X0.5-6g	B
8	有效通光口径(Effective Aperture)	φ20.8mm	Front	15	外形尺寸(Dimension)	φ24X19mm	
		φ7.1mm	Rear	16	重量(Weight)		



				摄像镜头					
				Camera Lens					
标记	处数	更改文件号	签字日期	图样标记 重量 比例			N125B03518IR		
设计		工艺							
制图		标准							
校对		批准							
审核		日期							
				S			3:1		
				共 1 张			第 1 张		
				厦门力鼎光电技术有限公司 Xiamen Leading Optics Co., Ltd.					