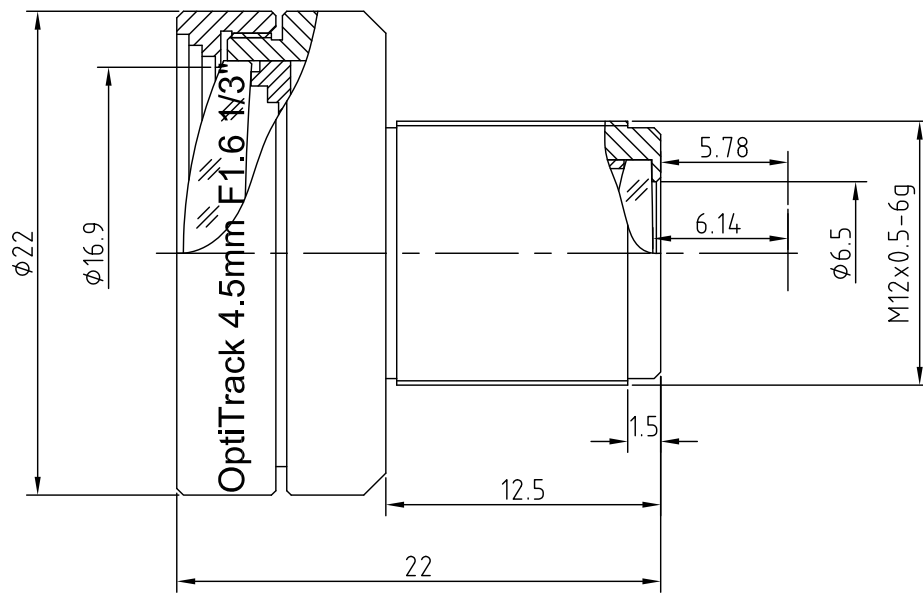


## 技术规格客户承认书 (Specifications for Approval)

序号	名称	规格	备注	序号	名称	规格	备注
1	型号(Model)	N13B04516IRR1		9	畸变(Distortion)		
2	感测器(Sensor)	CCD/CMOS		10	光圈(Iris)	Fixed	
3	靶面格式(Image Format)	1/3"		11	分辨率 (MTF)	MP	
4	焦距(Focal Length)	4.5mm					
5	通光孔径(Aperture, F/#)	1.6		12	最近物距(M.O.D.)	0.2m	
6	视场角 (F.O.V.)(D/H/V)	68°/57°/44°		13	镜头组成 (Lens Construction)	8-7	
7	后焦距(Back Focal Length)	6.14mm		14	接口(Mount)	M12X0.5-6g	B
8	有效通光口径 (Effective Aperture)	φ16.9mm	Front	15	外形尺寸(Dimension)	φ22X22mm	
		φ6.5mm	Rear	16	重量(Weight)		



				摄像镜头					
				Camera Lens					
标记	处数	更改文件号	签字日期	图样标记			重量		
设计		工艺							比例
制图		标准		S		3:1			
校对		批准						共 1 张	
审核		日期	2011.03.29	N13B04516IRR1					
				厦门力鼎光电技术有限公司 Xiamen Leading Optics Co., Ltd.					