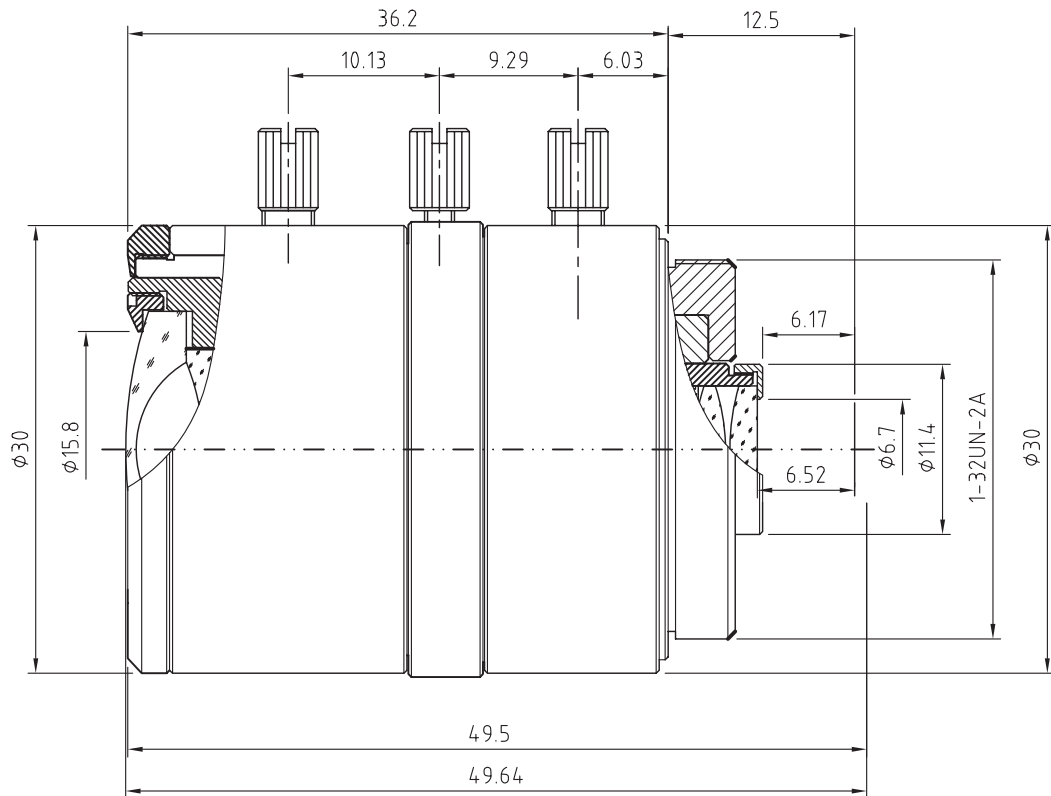


技术规格客户承认书 (Specifications for Approval)

序号	名称	规格	备注	序号	名称	规格	备注
1	型号(Model)	M128VM2810IRCS		9	畸变(Distortion)		
2	传感器(Sensor)	CCD/CMOS		10	光圈(Iris)	Manual	
3	靶面格式(Image Format)	1/2.8"		11	分辨率(Resolution)	0.3@200lp/mm	
4	焦距(Focal Length)	2.8~10mm					
5	通光孔径(Aperture, F/#)	1.6		12	最近物距(M.O.D.)	0.1m	
6	视场角 F.O.V. (W~T)(D/H/V)	120.6°~40.2°/94.2°~32.1° /69°~24.4°	1/2.8"	13	镜头组成 (Lens Construction)	9-7	
7	后焦距(Back Focal Length)	6.52~13.40mm		14	接口(Mount)	1-32UN-2A	
8	有效通光口径 (Effective Aperture)	φ15.8mm		15	外形尺寸(Dimensions)	φ30x36.2mm	
		φ6.7mm		16	重量(Weight)		

靶面格式(Image Format)	1/3"	1/3.2"
视场角 F.O.V. (W~T)(D/H/V)	109.4°~36.8°/85.5°~29.4° /62.8°~22°	102.6°~35°/80°~27.7° /59.4°~21°



标记				更改文件号				签字日期				摄像镜头 Camera Lens				M128VM2810IRCS			
设计				工艺				图样	标记	重量		比例							
制图				标准				S				6:1							
校对				批准				共 2 张				第 1 张				厦门力鼎光电技术有限公司 Xiamen Leading Optics Co., Ltd.			
审核				日期	2013.07.10														