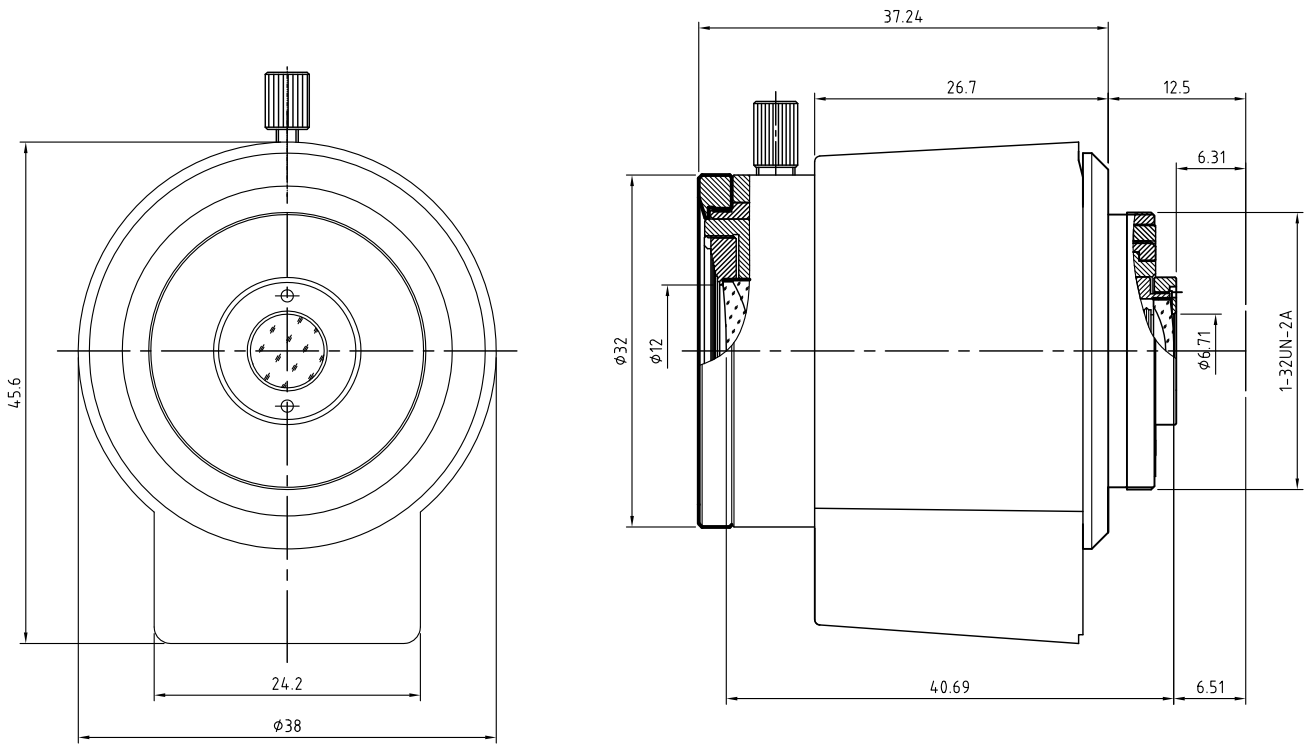


技术规格客户承认书 (Specifications for Approval)

序号	名称	规格	备注	序号	名称	规格	备注
1	型号(Model)	M125VD922IRCS		9	畸变(Distortion)		
2	感测器(Sensor)	CCD/CMOS		10	光圈(Iris)	DC Auto	
3	靶面格式(Image Format)	1/2.5"		11	分辨率 (Resolution)	MP	
4	焦距(Focal Length)	9-22mm					
5	通光孔径(Aperture, F/#)	1.8		12	最近物距(M.O.D.)	0.3m	
6	视场角 F.O.V. (W~T)(D/H/V)	47.7°~19.4°/37.0°~15.6° /27.2°~11.6°		13	镜头组成 (Lens Construction)	9-7	
7	后焦距(Back Focal Length)	6.51~13.97mm		14	接口(Mount)	CS	
8	有效通光口径 (Effective Aperture)	φ12mm		15	外形尺寸(Dimensions)	φ32x37.24x4.56mm	
		φ6.71mm		16	重量(Weight)		



				摄像镜头 Camera Lens				
标记	处数	更改文件号	签字日期	图样标记 重量 比例			M125VD922IRCS	
设计		工艺						
制图		标准		S			6:1	
校对		批准						
审核		日期		共 1 张			第 1 张	
				厦门力鼎光电技术有限公司 Xiamen Leading Optics Co., Ltd.				