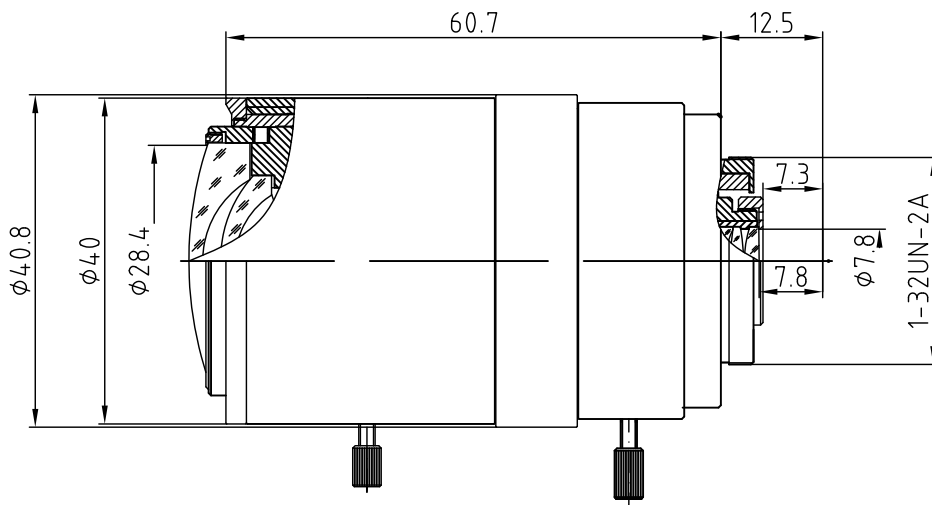


技术规格承认书 (Specifications for Approval)

序号	名称	规格	备注	序号	名称	规格	备注
1	型号(Model)	M13VM2812IR		9	畸变(Distortion)		
2	感测器(Sensor)	CCD/CMOS		10	光圈(Iris)	Manual	
3	像面尺寸(Image Format)	1/3"		11	分辨率 (MTF)		
4	焦距(Focal Length)	2.8~12mm					
5	通光孔径(Aperture, F/#)	1.4~360		12	最近物距(M.O.D.)	0.2m	
6	视场角 (F.O.V.)(W~T)(D/H/V)	122°~31° / 94°~25° / 69°~18.7°		13	镜头组成 (Lens Construction)	10-8	
7	后焦距(Back Focal Length)	7.8~16.7mm		14	接口(Mount)	1-32UN-2A	CS
8	有效通光口径 (Effective Aperture)	φ28.4mm	Front	15	外形尺寸(dimension)	φ40.8X60.7mm	
		φ7.8mm	Rear	16	重量(Weight)		



				摄像镜头									
				Camera Lens									
标记	处数	更改文件号	签	字	日期	M13VM2812IR							
设计			工艺			图	样	标	记	重	量	比	例
制图			标准			A						1.5:1	
校对			批准			共 1 张				厦门力鼎光电技术有限公司 Xiamen Leading Optics Co., Ltd.			
审核			日期	2011.02.25	第 1 张								