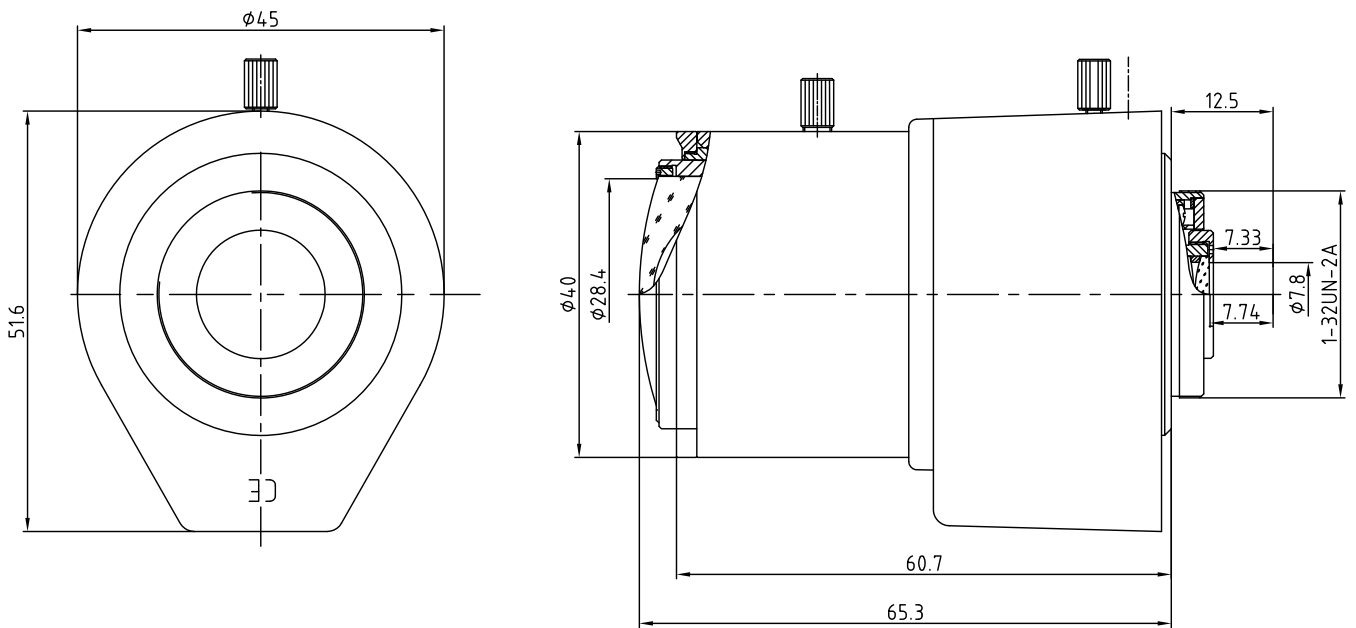


技术规格承认书 (Specifications for Approval)

序号	名称	规格	备注	序号	名称	规格	备注
1	型号(Model)	M13VD2812IR		9	畸变(Distortion)		
2	感测器(Sensor)	CCD/CMOS		10	光圈(Iris)	DC Auto Iris	
3	像面尺寸(Image Format)	1/3"		11	分辨率 (MTF)	MP	
4	焦距(Focal Length)	2.8~12mm					
5	通光孔径(Aperture, F/#)	1.4~360		12	最近物距(M.O.D.)	0.1m	
6	视场角 (F.O.V.)(W~T)(D/H/V)	122°~31° / 94°~25° / 69°~18.7°		13	镜头组成 (Lens Construction)	10-8	
7	后焦距(Back Focal Length)	7.82~16.7mm		14	接口(Mount)	1-32UN-2A	CS
8	有效通光口径 (Effective Aperture)	φ28.4mm	Front	15	外形尺寸(dimension)	φ45X(60.7)x51.6mm	
		φ7.8mm	Rear	16	重量(Weight)		



				摄像镜头				
				Camera Lens				
标记	处数	更改文件号	签字日期	图样标记			重量 比例	
设计		工艺						
制图		标准		A			1.5:1	
校对		批准						
审核		日期	2010.8.30	共 1 张			第 1 张	
				M13VD2812IR			厦门力鼎光电技术有限公司 Xiamen Leading Optics Co., Ltd.	