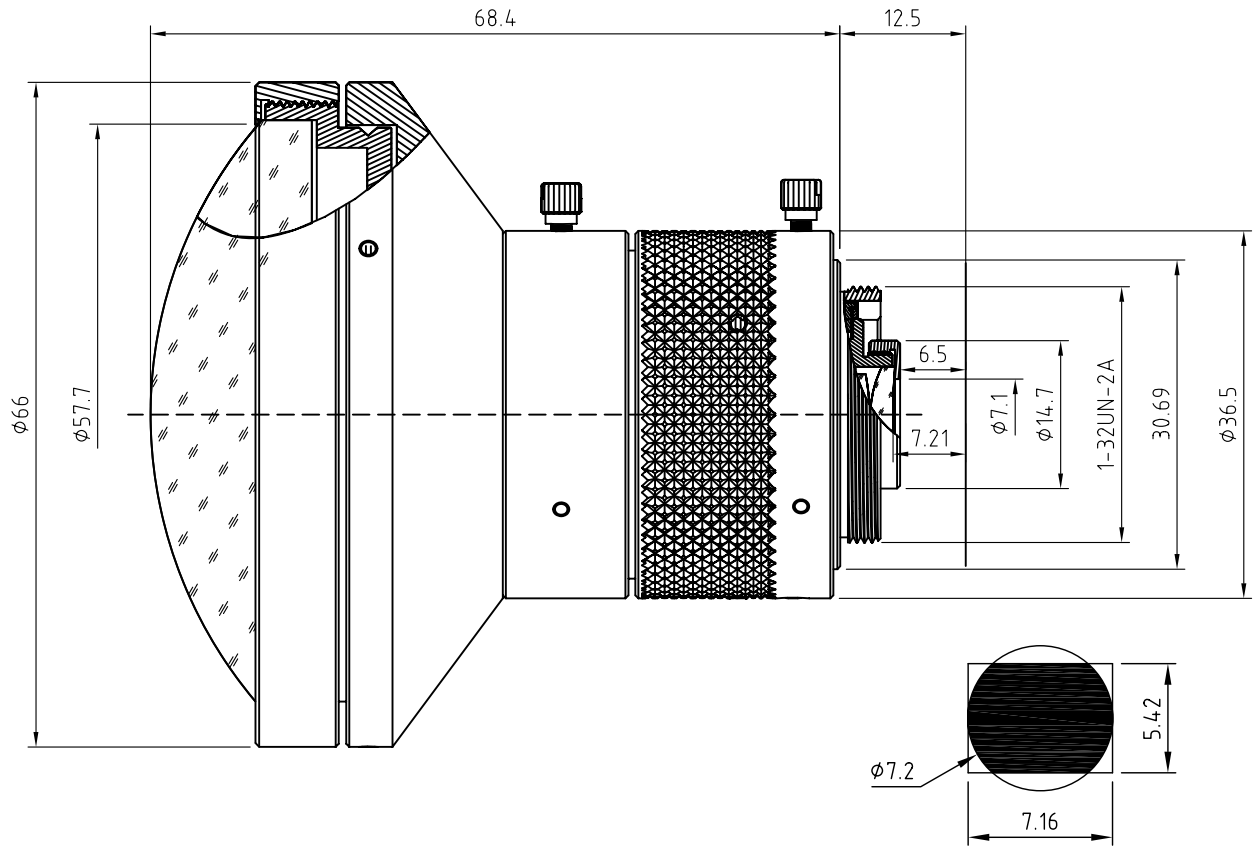


## 技术规格客户承认书 (Specifications for Approval)

| 序号 | 名称                             | 规格                   | 备注            | 序号 | 名称                          | 规格                             | 备注 |
|----|--------------------------------|----------------------|---------------|----|-----------------------------|--------------------------------|----|
| 1  | 型号(Model)                      | F118FM0229IR         |               | 9  | 畸变(Distortion)              |                                |    |
| 2  | 感测器(Sensor)                    | CCD/CMOS             |               | 10 | 光圈(Iris)                    | Manual                         |    |
| 3  | 靶面格式(Image Format)             | 1/1.8"               | 像面 $\phi 7.2$ | 11 | 分辨率(Resolution)             | MP                             |    |
| 4  | 焦距(Focal Length)               | 2.29mm               |               |    |                             |                                |    |
| 5  | 通光孔径(Aperture, F/#)            | 1.4                  |               | 12 | 最近物距(M.O.D.)                | 0.1m                           |    |
| 6  | 视场角<br>F.O.V. (W~T)(D/H/V)     | 185°/185°/138°       |               | 13 | 镜头组成<br>(Lens Construction) | 13-10                          |    |
| 7  | 后焦距(Back Focal Length)         | 7.21mm               |               | 14 | 接口(Mount)                   | 1-32UN-2A                      | CS |
| 8  | 有效通光口径<br>(Effective Aperture) | $\phi 57.7\text{mm}$ |               | 15 | 外形尺寸(Dimensions)            | $\phi 66 \times 68.4\text{mm}$ |    |
|    |                                | $\phi 7.1\text{mm}$  |               | 16 | 重量(Weight)                  |                                |    |



成像面示意图

|    |    |       |            |                                 |  |  |              |  |
|----|----|-------|------------|---------------------------------|--|--|--------------|--|
|    |    |       |            | 摄像镜头                            |  |  |              |  |
|    |    |       |            | Camera Lens                     |  |  |              |  |
| 标记 | 处数 | 更改文件号 | 签字日期       | 图样标记                            |  |  | F118FM0229IR |  |
| 设计 |    | 工艺    |            |                                 |  |  |              |  |
| 制图 |    | 标准    |            | S                               |  |  | 2:1          |  |
| 校对 |    | 批准    |            |                                 |  |  |              |  |
| 审核 |    | 日期    | 2012.04.14 | 共 1 张                           |  |  | 第 1 张        |  |
|    |    |       |            | 厦门力鼎光电技术有限公司                    |  |  |              |  |
|    |    |       |            | Xiamen Leading Optics Co., Ltd. |  |  |              |  |