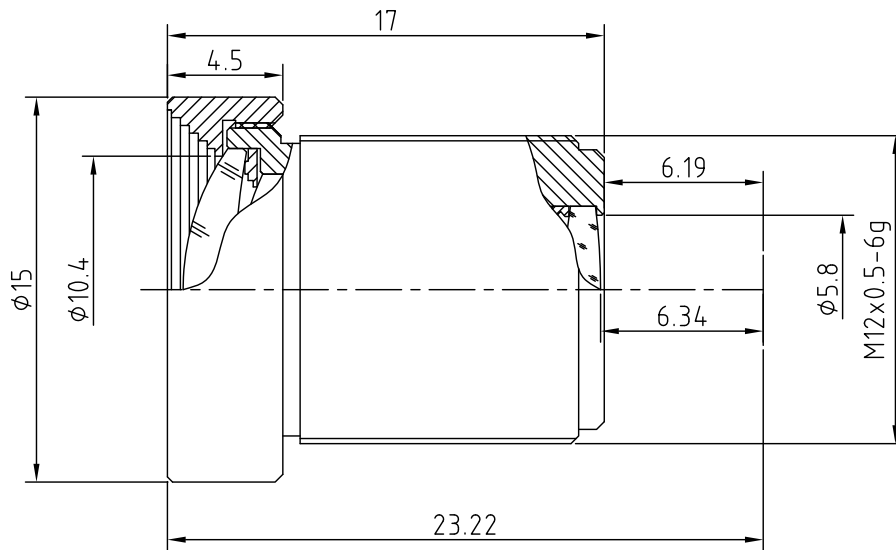


技术规格客户承认书 (Specifications for Approval)

序号	名称	规格	备注	序号	名称	规格	备注
1	型号(Model)	N13B0620IR		9	畸变(Distortion)	2.5%	
2	感测器(Sensor)	CCD/CMOS		10	光圈(Iris)	Fixed	
3	像面尺寸(Image Size)	1/3"		11	分辨率 (MTF)	MP	
4	焦距(Focal Length)	6mm		12	照度(Relative Illumination)	65%	
5	通光孔径(Aperture, F/#)	2.0		13	最近物距(M.O.D.)	0.2m	
6	视场角(F.O.V.)(D/H/V)	60°/50°/38°		14	镜头组成(Lens Construction)	8-7	
7	后焦距(Back Focal Length)	6.34mm		15	接口(Mount)	M12x0.5-6g	B
8	有效通光口径(Effective Aperture)	φ10.4mm	Front	16	外形尺寸(Dimension)	φ15X(17)mm	
		φ5.8mm	Rear	17	重量(Weight)		



				摄像镜头				
				Camera Lens				
标记	处数	更改文件号	签字日期	图样标记			重量	
设计		工艺						
制图		标准		S		3.5:1		
校对		批准						共 1 张
审核		日期	2012.03.14	N13B0620IR		厦门力鼎光电技术有限公司 Xiamen Leading Optics Co., Ltd.		