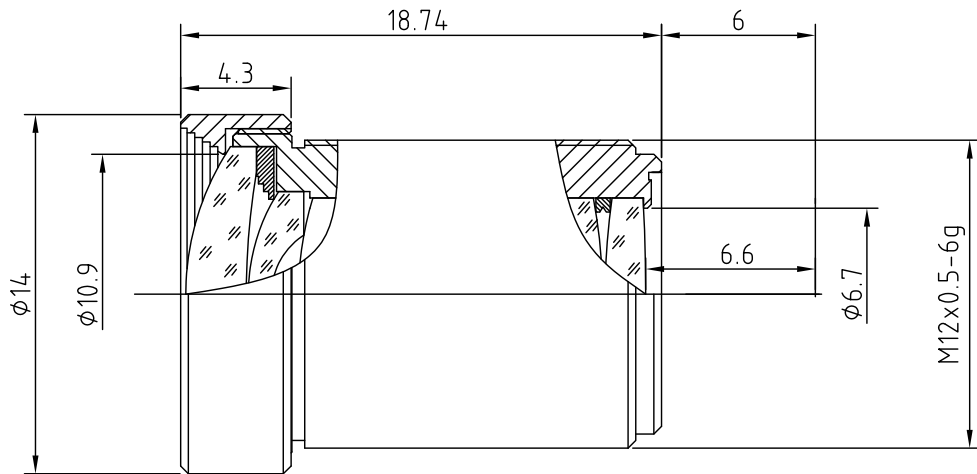


技术规格客户承认书 (Specifications for Approval)

序号	名称	规格	备注	序号	名称	规格	备注
1	型号(Model)	N123B05425IR		9	畸变(Distortion)	-2%	
2	感测器(Sensor)	CCD/CMOS		10	光圈(Iris)	Fixed	
3	像面尺寸(Image Size)	1/2.3"		11	分辨率 (MTF)	MP	
4	焦距(Focal Length)	5.4mm		12	照度(Relative Illumination)		
5	通光孔径(Aperture, F/#)	2.5		13	最近物距(M.O.D.)	0.2m	
6	视场角(F.O.V.)(D/H/V)	70°/60°/46°		14	镜头组成(Lens Construction)	9-8	
7	后焦距(Back Focal Length)	6.6mm		15	接口(Mount)	M12X0.5-6g	B
8	有效通光口径 (Effective Aperture)	φ10.9mm	Front	16	外形尺寸(Dimension)	φ14-X(18.74)mm	
		φ6.7mm	Rear	17	重量(Weight)		



				摄像镜头 Camera Lens					
标记	处数	更改文件号	签字日期	图样标记			重量		
设计		工艺							
制图		标准		S			比例 3.5:1		
校对		批准							
审核		日期	2011.05.17	共 1 张			第 1 张		
				N123B05425IR				厦门力鼎光电技术有限公司 Xiamen Leading Optics Co., Ltd.	