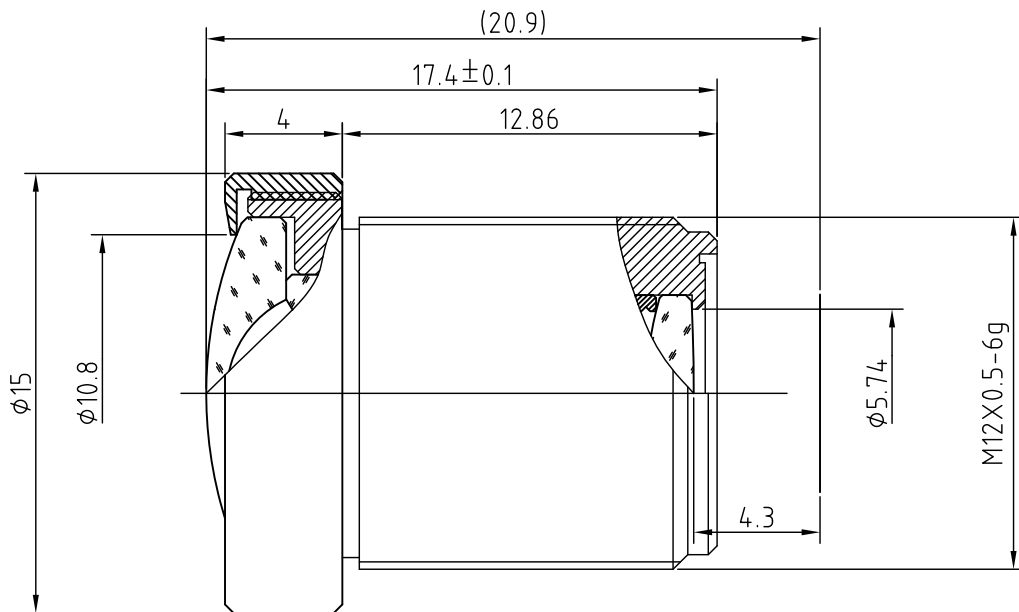


## 技术规格承认书 (Specifications for Approval)

序号	名称	规格	备注	序号	名称	规格	
1	型号(Model)	M127B02620IRM12		11	畸变(Distortion)	59% at $\phi 6.5\text{mm}$	
2	感测器(Sensor)	CCD/CMOS		12	MTF	Center	300 linepairs/mm
3	像面尺寸(Image Format)	$\phi 6.7\text{mm}$				0.5F	300 linepairs/mm
4	焦距(Focal Length)	2.6				0.7F	300 linepairs/mm
5	通光孔径(Aperture, F/#)	2.0				1F	250 linepairs/mm
6	视场角 Field of view (H:V=16:9)	D6.4mm	(H)118.5°×(V)64.3°×(D)139.5°	13	照度(Relative Illumination)	84% at $\phi 6.5\text{mm}$	
7		D6.5mm	(H)120.5°×(V)64.6°×(D)142.5°	14	最近物距(M.O.D.)	0.1m	
8		D6.7mm	(H)124.6°×(V)67.5°×(D)148°	15	镜头组成 (Lens Construction)	6 Component	
9	后焦距(Back Focal Length)	4.3mm		16	接口(Mount)	M12x0.5-6g	
10	有效通光口径 (Effective Aperture)	$\phi 10.8\text{mm}$	Front	17	外形尺寸(dimension)	$\phi 15 \times 17.4\text{mm}$	
		$\phi 5.74\text{mm}$	Rear	18	重量(Weight)		



				摄像镜头			M127B02620IRM12	
				Camera Lens				
标记	处数	更改文件号	签字日期	图样	标记	重量	比例	厦门力鼎光电技术有限公司 Xiamen Leading Optics Co., Ltd.
设计		工艺					4:1	
制图		标准						
校对		批准		A				
审核		日期		共	1	张	第	
				1				张