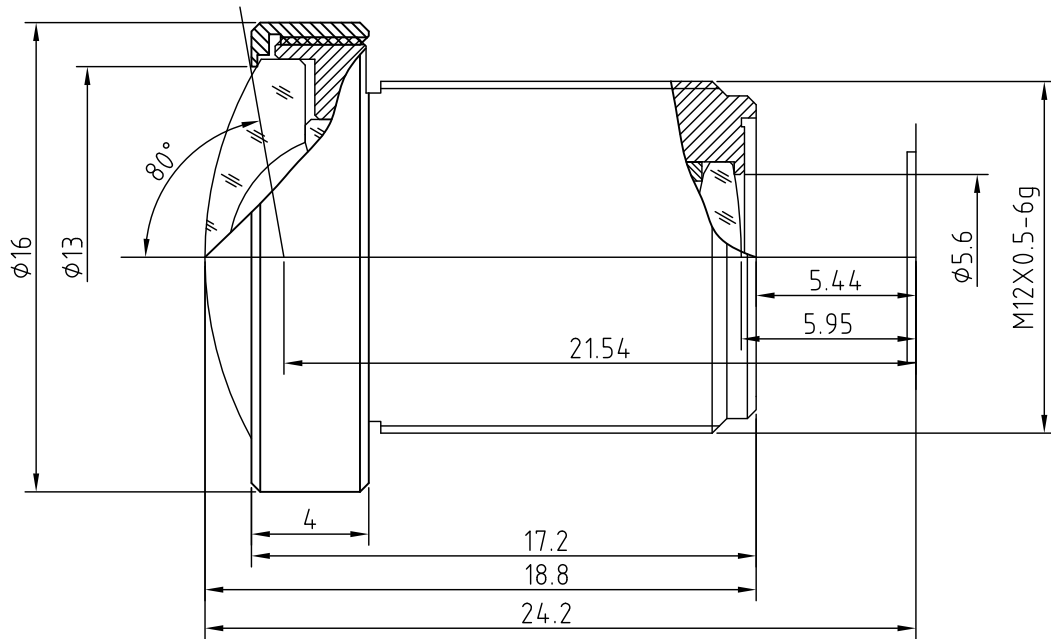


## 技术规格客户承认书 (Specifications for Approval)

序号	名称	规格	备注	序号	名称	规格	备注
1	型号(Model)	M125B02620IRM12		9	畸变(Distortion)	-77%	
2	感测器(Sensor)	CCD/CMOS		10	光圈(Iris)	Fixed	
3	像面尺寸(Image Size)	1/2.5"		11	分辨率 (MTF)	MP	
4	焦距(Focal Length)	2.6mm		12	照度(Relative Illumination)	70%	
5	通光孔径(Aperture, F/#)	2.0		13	最近物距(M.O.D.)	0.1m	
6	视场角 (F.O.V.)(D/H/V)	160°/123.2°/90°		14	镜头组成 (Lens Construction)	7-6	
7	后焦距(Back Focal Length)	5.95mm		15	接口(Mount)	M12x0.5-6g	B
8	有效通光口径 (Effective Aperture)	φ13mm	Front	16	外形尺寸(Dimension)	φ16X18.8mm	
		φ5.6mm	Rear	17	重量(Weight)		



				摄像镜头 Camera Lens			M125B02620IRM12	
标记	处数	更改文件号	签字日期	图样	标记	重量	比例	厦门力鼎光电技术有限公司 Xiamen Leading Optics Co., Ltd.
设计		工艺		S			2.5:1	
制图		标准		共	1	张	第	
校对		批准		1	张	第	1	
审核		日期						