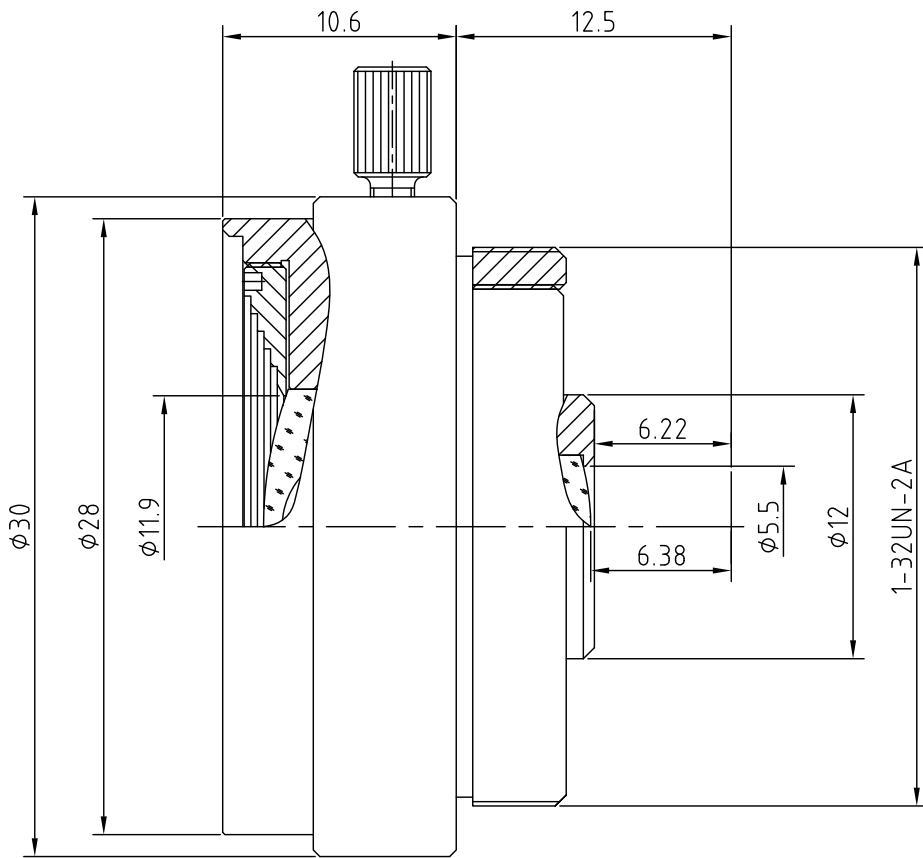


技术规格承认书 (Specifications for Approval)

序号	名称	规格	备注	序号	名称	规格	备注
1	型号(Model)	M127F02820IR		9	畸变(Distortion)		
2	感测器(Sensor)	CCD/CMOS		10	光圈(Iris)	FIXED	
3	像面尺寸(Image Format)	1/2.7"		11	分辨率 (MTF)	MP	
4	焦距(Focal Length)	2.8mm					
5	通光孔径(Aperture, F/#)	2.0		12	最近物距(M.O.D.)	0.2m	
6	视场角(F.O.V.)(D/H/V)	142°/110°/81.5°		13	镜头组成(Lens Construction)	6-5	
7	后焦距(Back Focal Length)	6.38mm		14	接口(Mount)	1-32UN-2A	
8	有效通光口径(Effective Aperture)	φ11.9mm	Front	15	外形尺寸(dimension)	φ30X10.6mm	
		φ5.5mm	Rear	16	重量(Weight)		



				摄像镜头 Camera Lens				
标记	处数	更改文件号	签字日期	图样标记 重量 比例			M127F02820IR	
设计		工艺						
制图		标准		共 1 张 第 1 张			3:1 厦门力鼎光电技术有限公司 Xiamen Leading Optics Co., Ltd.	
校对		批准						
审核		日期	2010.11.18					