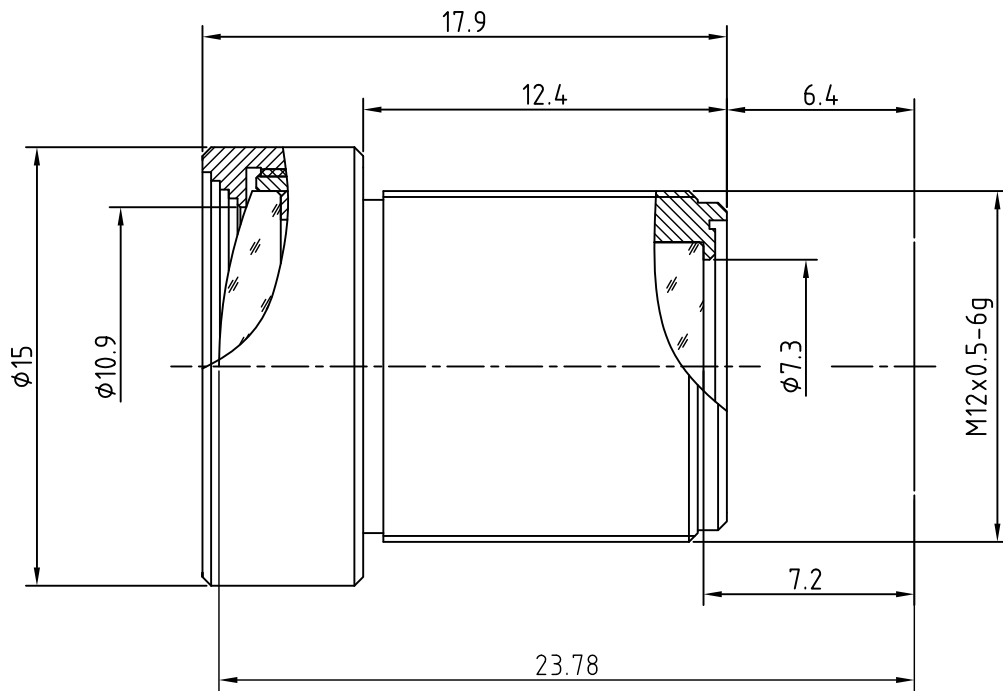


技术规格承认书 (Specifications for Approval)

序号	名称	规格	备注	序号	名称	规格	备注
1	型号(Model)	M12B1618IRM12		9	畸变(Distortion)	-0.65%	
2	感测器(Sensor)	CCD/CMOS		10	光圈(Iris)	FIXED	
3	像面尺寸(Image Format)	1/2"		11	分辨率 (MTF)	MP	
4	焦距(Focal Length)	16mm					
5	通光孔径(Aperture, F/#)	1.8		12	最近物距(M.O.D.)	0.35m	
6	视场角(F.O.V.)(D/H/V)	27.8°/22.3°/16.8°		13	镜头组成(Lens Construction)	6-5	
7	后焦距(Back Focal Length)	7.2mm		14	接口(Mount)	M12x0.5-6g	B
8	有效通光口径(Effective Aperture)	φ10.9mm	Front	15	外形尺寸(dimension)	φ15X17.9mm	
		φ7.3mm	Rear	16	重量(Weight)		



				摄像镜头				
				Camera Lens				
标记	处数	更改文件号	签字	日期				M12B1618IRM12
设计		工艺			图样	标记	重量	比例
制图		标准			S			4:1
校对		批准			共 1 张 第 1 张			厦门力鼎光电技术有限公司 Xiamen Leading Optics Co., Ltd.
审核		日期						