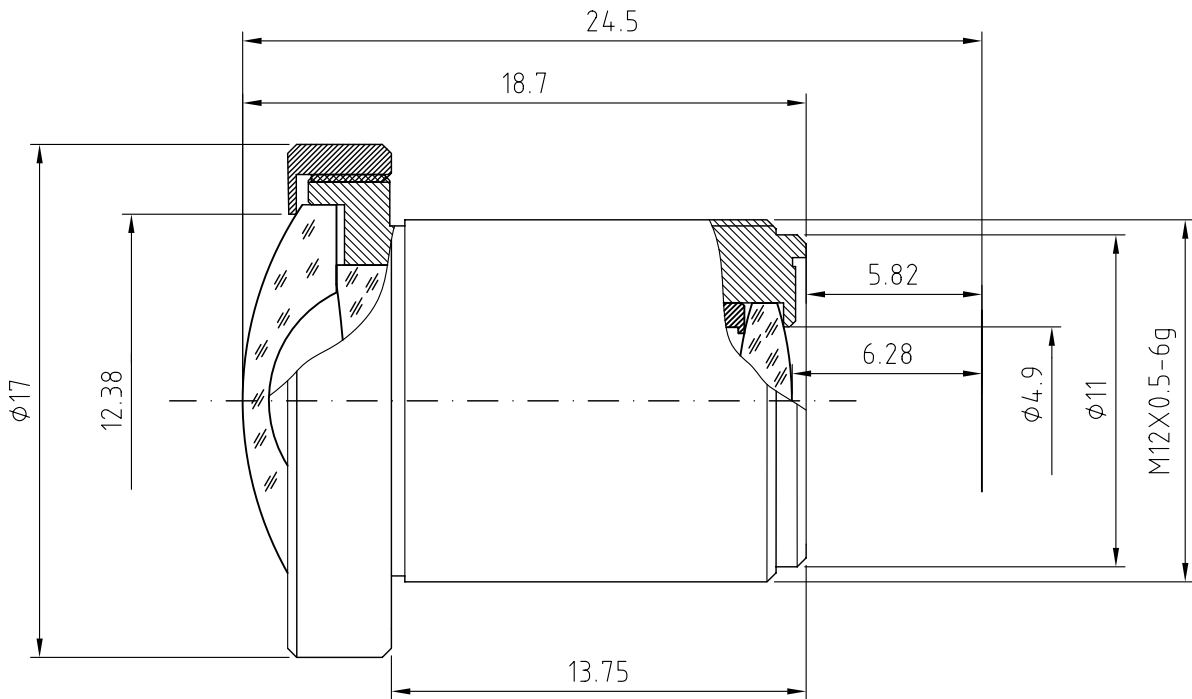


技术规格客户承认书 (Specifications for Approval)

序号	名称	规格	备注	序号	名称	规格	备注
1	型号(Model)	M13B02118IR		9	光圈(Iris)	Fixed	
2	感测器(Sensor)	CCD/CMOS		10	视场角 (F.O.V.)(D/H/V)	170°/130°/96°	
3	靶面格式(Image Format)	1/3" (4.8Hx3.6V)		11	分辨率 (MTF)	MP	
4	焦距(Focal Length)	2.1mm		12	最近物距(M.O.D.)	0.2m	
5	通光孔径(Aperture, F/#)	1.8		13	镜头组成 (Lens Construction)	6-5	
6	后焦距(Back Focal Length)	6.25mm		14	接口(Mount)	M12X0.5-6g	B
7	通光口径 (Effective Diameter)	φ12.38mm	Front	15	外形尺寸(Dimension)	φ17x(18.7)mm	
		φ4.9mm	Rear	16	重量(Weight)		



				摄像镜头				
				Camera Lens				
标记	处数	更改文件号	签字日期	图样标记			重量	
设计		工艺						
制图		标准		S		2:1		
校对		批准						共 1 张
审核		日期	2012.2.29	厦门力鼎光电技术有限公司 Xiamen Leading Optics Co., Ltd.				