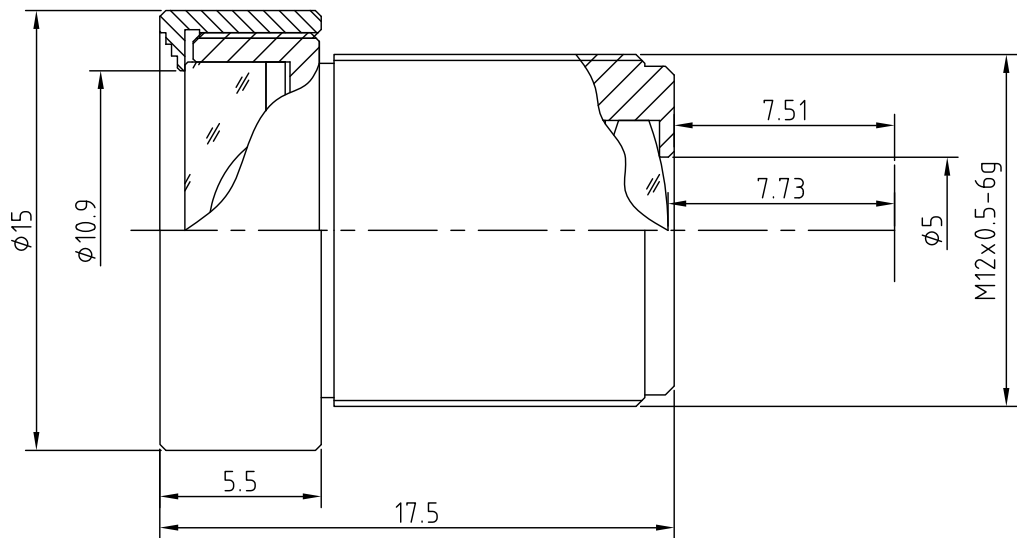


## 技术规格承认书 (Specifications for Approval)

序号	名称	规格	备注	序号	名称	规格	备注
1	型号(Model)	M125B03618IR		9	畸变(Distortion)	52%	
2	感测器(Sensor)	CCD/CMOS		10	光圈(Iris)	FIXED	
3	像面尺寸(Image Format)	1/2.5"		11	分辨率 (MTF)	MP	
4	焦距(Focal Length)	3.6mm					
5	通光孔径(Aperture, F/#)	1.8		12	最近物距(M.O.D.)	0.1m	
6	视场角 (F.O.V.)(D/H/V)	126°/93°/67°		13	镜头组成 (Lens Construction)	6-5	
7	后焦距(Back Focal Length)	7.73mm		14	接口(Mount)	M12x0.5-6g	B
8	有效通光口径 (Effective Aperture)	φ10.9mm	Front	15	外形尺寸(dimension)	φ15X17.5mm	
		φ5mm	Rear	16	重量(Weight)		



				摄像镜头				
				Camera Lens				
标记	处数	更改文件号	签字日期	图样标记			M125B03618IR	
设计		工艺						
制图		标准		A			4:1	
校对		批准						
审核		日期	2012.03.17	共 1 张			第 1 张	
				厦门力鼎光电技术有限公司				
				Xiamen Leading Optics Co., Ltd.				