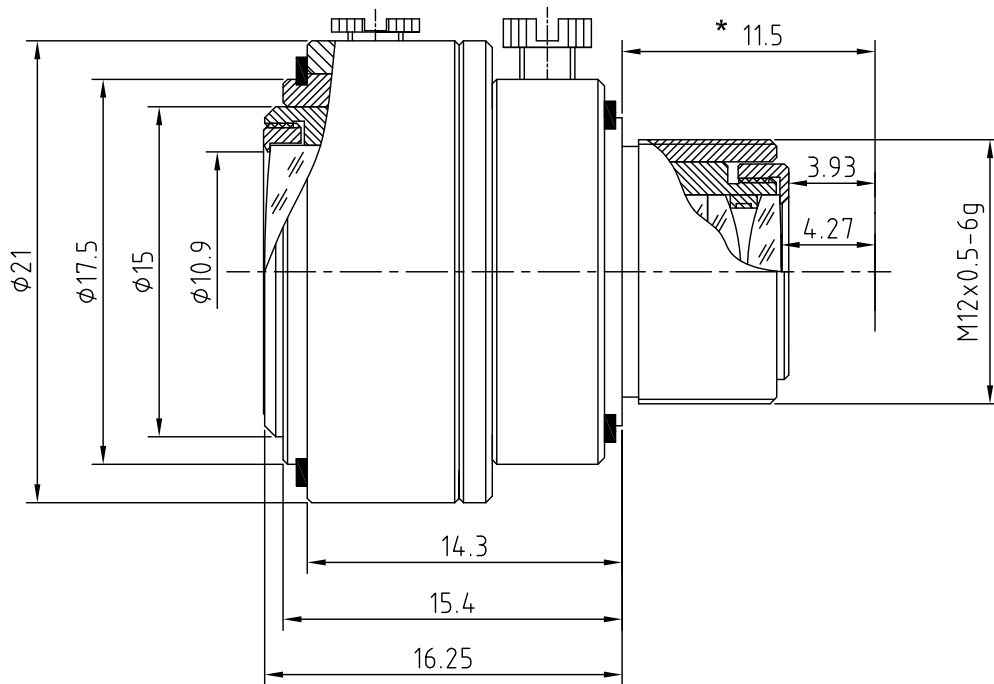


技术规格客户承认书 (Specifications for Approval)

序号	名称	规格	备注	序号	名称	规格	备注
1	型号(Model)	M127BF286IR		9	畸变(Distortion)		
2	感测器(Sensor)	CCD/CMOS		10	光圈(Iris)	FIXED	
3	靶面格式(Image Format)	1/2.7"		11	分辨率 (MTF)	MP	
4	焦距(Focal Length)	2.8~6.0mm					
5	通光孔径(Aperture, F/#)	2.0		12	最近物距(M.O.D.)	0.1m	
6	视场角 F.O.V. (W~T)(D/H/V)	128°~63.3°/101°~51° /75°~38.5°		13	镜头组成 (Lens Construction)	8-6	
7	后焦距(Back Focal Length)	4.27~6.95mm		14	接口(Mount)	M12x0.5-6g	B
8	通光口径 (Effective Diameter)	φ10.9mm	Front	15	外形尺寸(Dimension)	φ21x16.25mm	
		φ6.2mm	Rear	16	重量(Weight)		



				摄像镜头 Camera Lens			M127BF286IR	
标记	处数	更改文件号	签字日期	图样	标记	重量		
设计				A			3:1	
制图				共	1	张	第	
校对					1	张		
审核			2013.03.28					
				厦门力鼎光电技术有限公司 Xiamen Leading Optics Co., Ltd.				