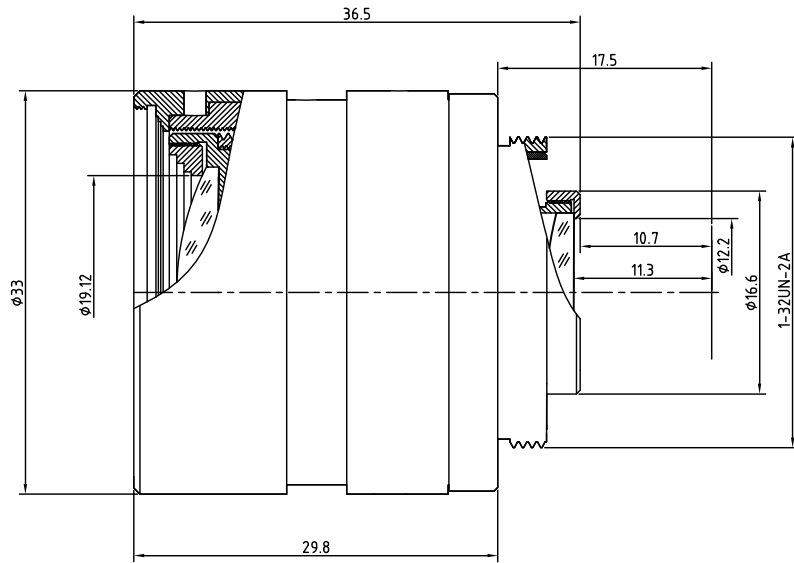


## 技术规格承认书 (Specifications for Approval)

序号	名称	规格	备注	序号	名称	规格	备注
1	型号(Model)	MV23FM35C		9	畸变(Distortion)		
2	感测器(Sensor)	CCD/CMOS		10	光圈(Iris)	Manual	
3	像面尺寸(Image Circle)	2/3"	φ11	11	分辨率 (MTF)	MP	
4	焦距(Focal Length)	35mm					
5	通光孔径(Aperture, F/#)	2.0		12	最近物距(M.O.D.)	0.4m	
6	视场角(F.O.V.)(D/H/V)	17°/14°/10°		13	镜头组成(Lens Construction)	6-4	
7	后焦距(Back Focal Length)	11.3mm		14	接口(Mount)	1-32UN-2A	C
8	有效通光口径(Effective Aperture)	φ19.12mm	Front	15	外形尺寸(dimension)	φ33X36.5mm	
		φ12.2mm	Rear	16	重量(Weight)		



				Camera Lens				
标记处数	更改文件号	签字	日期				MV23FM35C	
设计		工艺		图样	标记	重量		
制图		标准					3:1	厦门力鼎光电技术有限公司 Xiamen Leading Optics Co., Ltd.
校对		批准						
审核		日期		共 1 张			第 1 张	