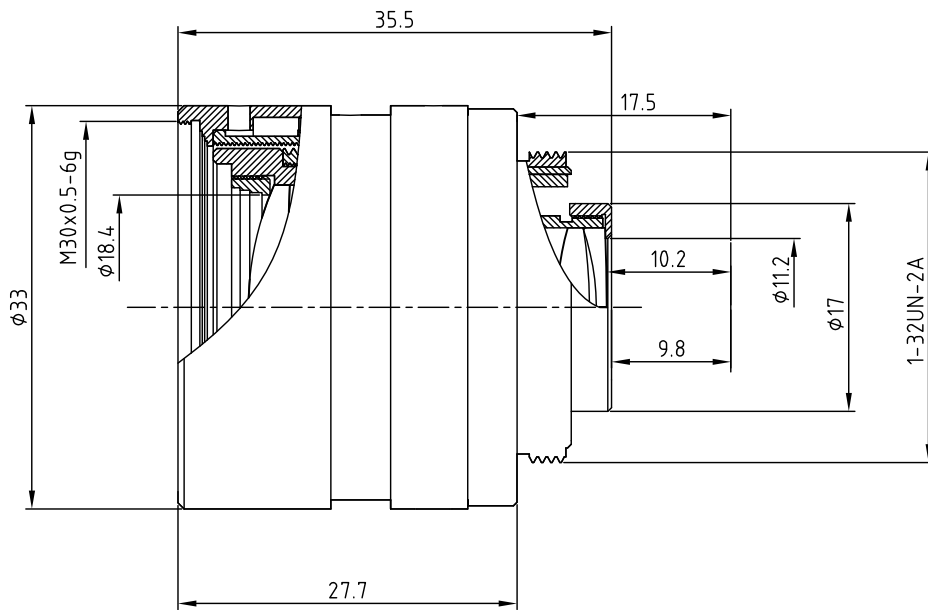


技术规格承认书 (Specifications for Approval)

序号	名称	规格	备注	序号	名称	规格	备注
1	型号(Model)	MV23FM25C		9	畸变(Distortion)		
2	感测器(Sensor)	CCD/CMOS		10	光圈(Iris)	Manual	
3	像面尺寸(Image Circle)	2/3"		11	分辨率 (MTF)	MP	
4	焦距(Focal Length)	25mm					
5	通光孔径(Aperture, F/#)	1.8		12	最近物距(M.O.D.)	0.3m	
6	视场角(F.O.V.)(D/H/V)	23°/19°/14°		13	镜头组成(Lens Construction)	7-5	
7	后焦距(Back Focal Length)	10.2mm		14	接口(Mount)	1-32UN-2A	C
8	有效通光口径(Effective Aperture)	φ18.4mm	Front	15	外形尺寸(dimension)	φ33X35.5mm	
		φ11.2mm	Rear	16	重量(Weight)		



				MV25 Camera Lens				
标记	处数	更改文件号	签字日期	图样标记 重量 比例			MV23FM25C	
设计		工艺						
制图		标准		共 1 张 第 1 张			3:1 厦门力鼎光电技术有限公司 Xiamen Leading Optics Co., Ltd.	
校对		批准						
审核		日期						