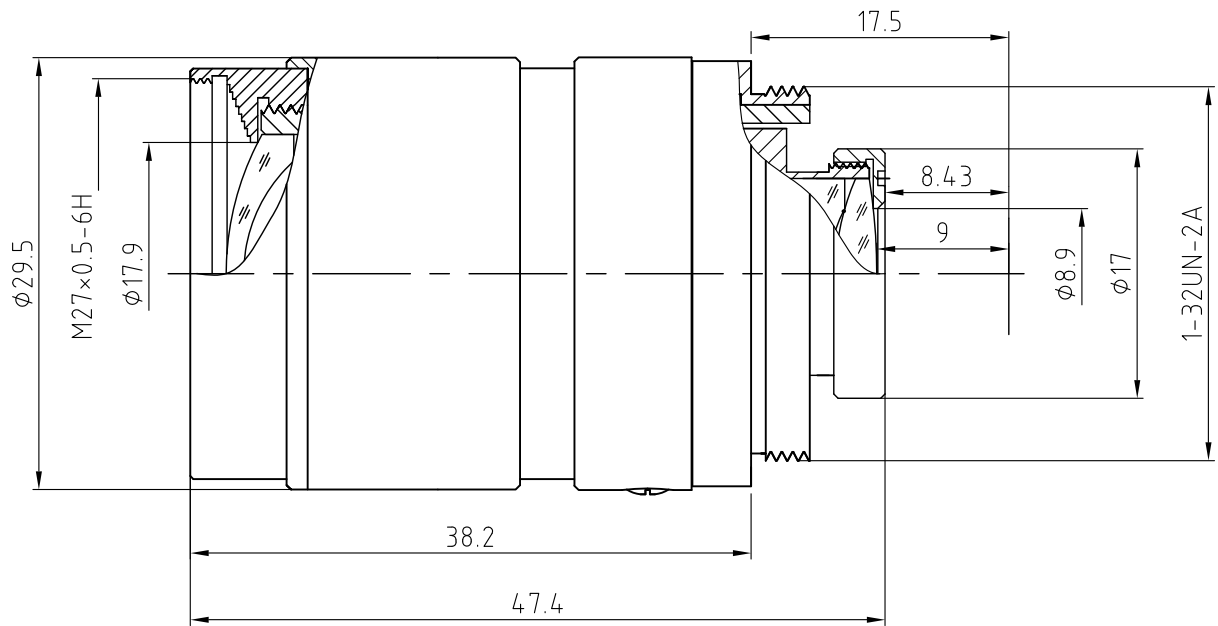


技术规格客户承认书 (Specifications for Approval)

序号	名称	规格	备注	序号	名称	规格	备注
1	型号(Model)	MV118FM08C		9	畸变(Distortion)		
2	感测器(Sensor)	CCD/CMOS		10	光圈(Iris)	Manual	
3	靶面格式(Image Format)	1/1.8"		11	分辨率 (Resolution)	MP	
4	焦距(Focal Length)	8.0mm					
5	通光孔径(Aperture, F/#)	1.4		12	最近物距(M.O.D.)	0.1m	
6	视场角 F.O.V. (W~T)(D/H/V)	56°/46°/35.5°		13	镜头组成 (Lens Construction)	10-9	
7	后焦距(Back Focal Length)	9.0mm		14	接口(Mount)	1-32UN-2A	C
8	有效通光口径 (Effective Aperture)	φ17.9mm		15	外形尺寸(Dimensions)	φ29.5x38.2mm	
		φ8.9mm		16	重量(Weight)		



				摄像镜头				
				Camera Lens				
标记	处数	更改文件号	签字	日期	MV118FM08C			厦门力鼎光电技术有限公司 Xiamen Leading Optics Co.,Ltd
设计		工艺						
制图		标准						
校对		批准						
审核		日期						
					图样	标记	重量	比例
					S			2:1
					共	1	张	第 1 张