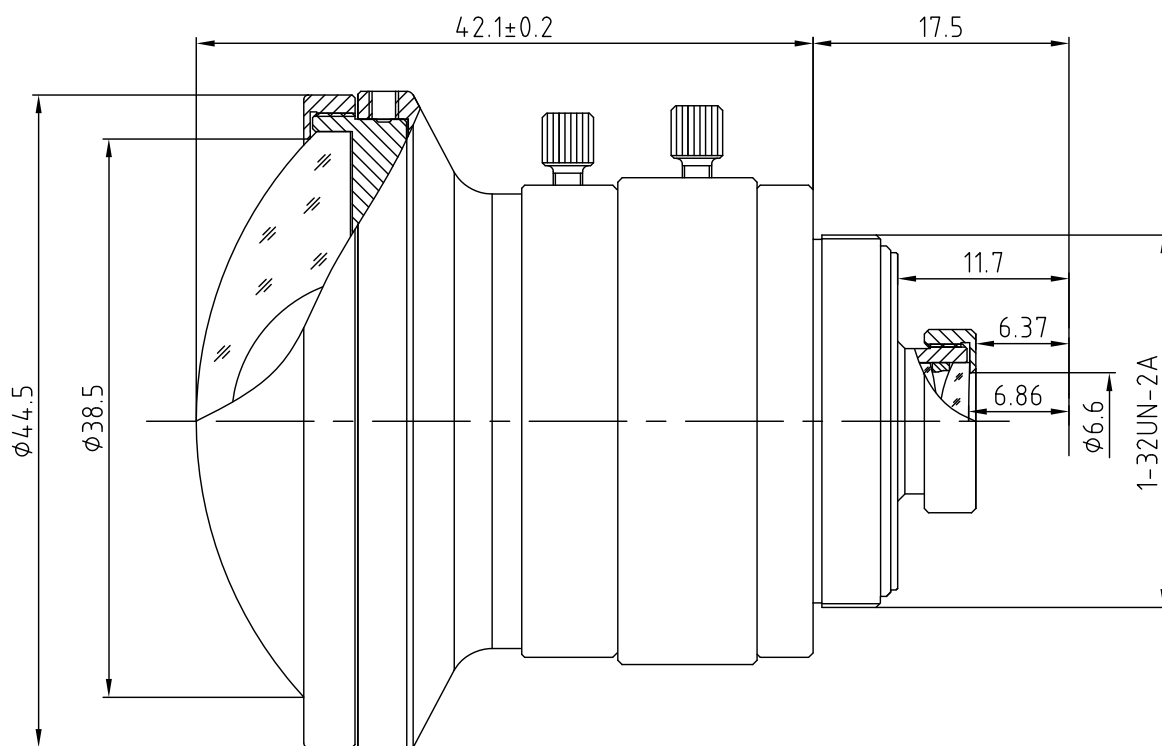


技术规格书 (Specifications for Approval)

序号	名称	规格	备注	序号	名称	规格	备注
1	型号(Model)	F12FM014IRC		9	畸变(Distortion)		
2	感测器(Sensor)	CCD/CMOS		10	光圈(Iris)	Manual	
3	像面尺寸(Image Circle)	1/2"		11	分辨率 (MTF)	MP	
4	焦距(Focal Length)	1.4mm					
5	通光孔径(Aperture, F/#)	1.4		12	最近物距(M.O.D.)	0.08m	
6	视场角(F.O.V.)(D/H/V)	182° /182° /182°		13	镜头组成(Lens Construction)	13-10	
7	后焦距(Back Focal Length)	6.86mm		14	接口(Mount)	1-32UN-2A	C
8	有效通光口径(Effective Aperture)	φ38.5mm	Front	15	外形尺寸(dimension)	φ44.5X(42.1±0.2)mm	
		φ6.6mm	Rear	16	重量(Weight)		



				Fisheye Lens				
标记	处数	更改文件号	签字日期				F12FM014IRC	
设计		工艺		图样	标记	重量	比例	厦门力鼎光电技术有限公司 Xiamen Leading Optics Co., Ltd.
制图		标准		A			2:1	
校对		批准						
审核		日期		共 1 张			第 1 张	