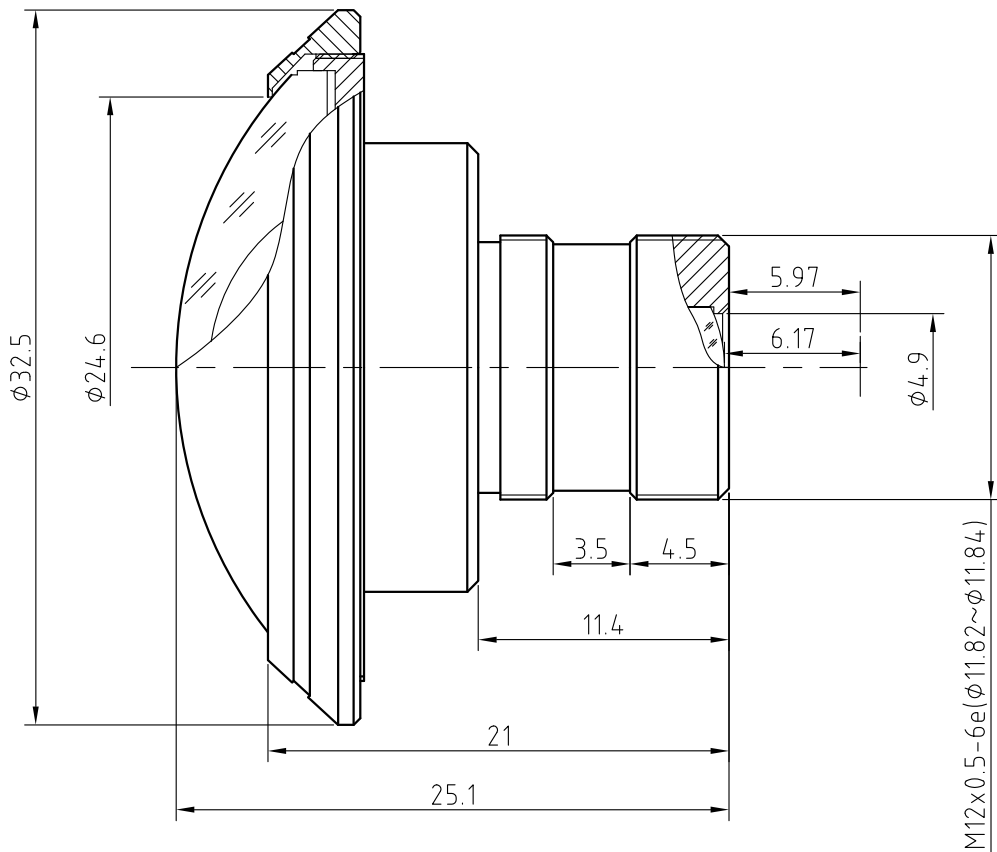


技术规格承认书 (Specifications for Approval)

序号	名称	规格	备注	序号	名称	规格	备注
1	型号(Model)	F13B02		9	畸变(Distortion)		
2	感测器(Sensor)	CCD/CMOS		10	光圈(Iris)	FIXED	
3	像面尺寸(Image Format)	1/3"		11	分辨率 (MTF)		
4	焦距(Focal Length)	2.0mm					
5	通光孔径(Aperture, F/#)	2.0		12	最近物距(M.O.D.)	0.08m	
6	视场角 (F.O.V.)(D/H/V)	175°/147°/102°		13	镜头组成 (Lens Construction)	8-6	
7	后焦距(Back Focal Length)	6.17mm		14	接口(Mount)	M12X0.5-6e	B
8	有效通光口径 (Effective Aperture)	φ24.6mm	Front	15	外形尺寸(dimension)	φ32.5X25.1mm	
		φ4.9mm	Rear	16	重量(Weight)		



				Fisheye Lens				
标记	处数	更改文件号	签字	日期			F13B02	
设计		工艺			图样	标记	重量	比例
制图		标准			A			3:1
校对		批准			共	1	张	第 1 张
审核		日期						厦门力鼎光电技术有限公司 Xiamen Leading Optics Co., Ltd.