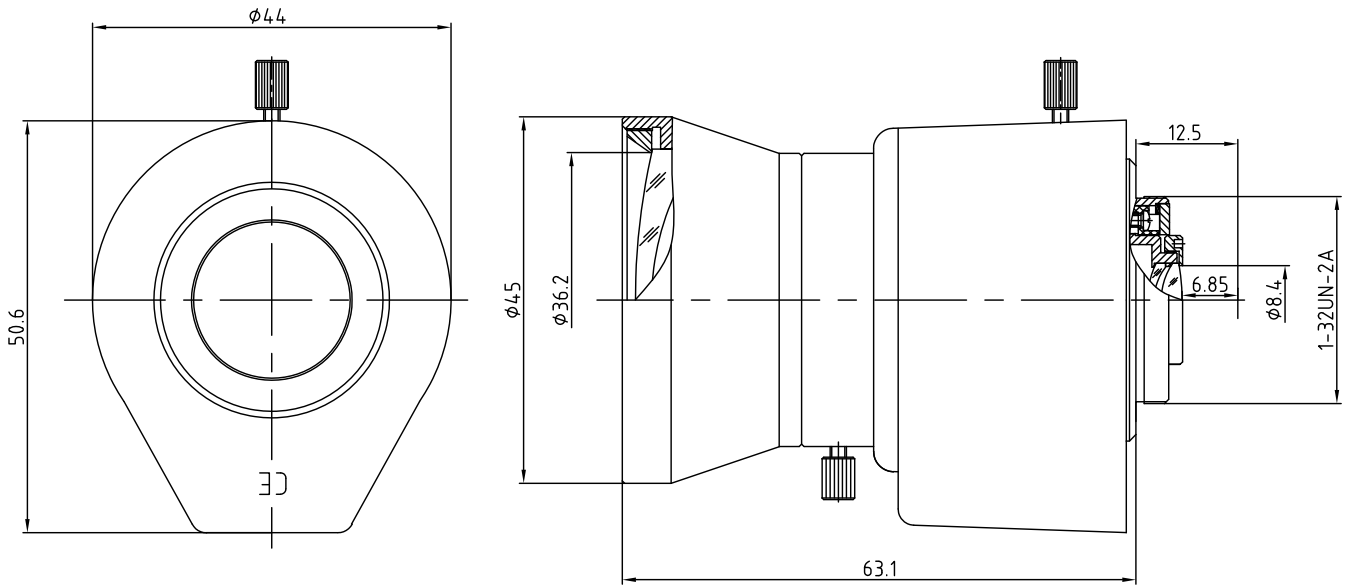


技术规格承认书 (Specifications for Approval)

序号	名称	规格	备注	序号	名称	规格	备注
1	型号(Model)	V13VD550IR		9	畸变(Distortion)		
2	感测器(Sensor)	CCD/CMOS		10	光圈(Iris)	DC Auto Iris	
3	像面尺寸(Image Format)	1/3"		11	分辨率 (MTF)		
4	焦距(Focal Length)	5.0~50mm					
5	通光孔径(Aperture, F/#)	1.6~360		12	最近物距(M.O.D.)	1.8m	
6	视场角 (F.O.V.)(W~T)(D/H/V)	64°~7° / 49°~5.6° / 36.5°~4.3°		13	镜头组成 (Lens Construction)	12-12	
7	后焦距(Back Focal Length)	6.85~9.28mm		14	接口(Mount)	1-32UN-2A	CS
8	有效通光口径 (Effective Aperture)	φ36.2mm	Front	15	外形尺寸(dimension)	φ45X63.1x50.6mm	
		φ8.4mm	Rear	16	重量(Weight)		



				摄像镜头					
				Camera Lens					
标记	处数	更改文件号	签字日期				V13VD550IR 厦门力鼎光电技术有限公司 Xiamen Leading Optics Co., Ltd.		
设计		工艺		图样	标记	重量			比例
制图		标准		A					1.5:1
校对		批准		共 1 张					第 1 张
审核		日期							