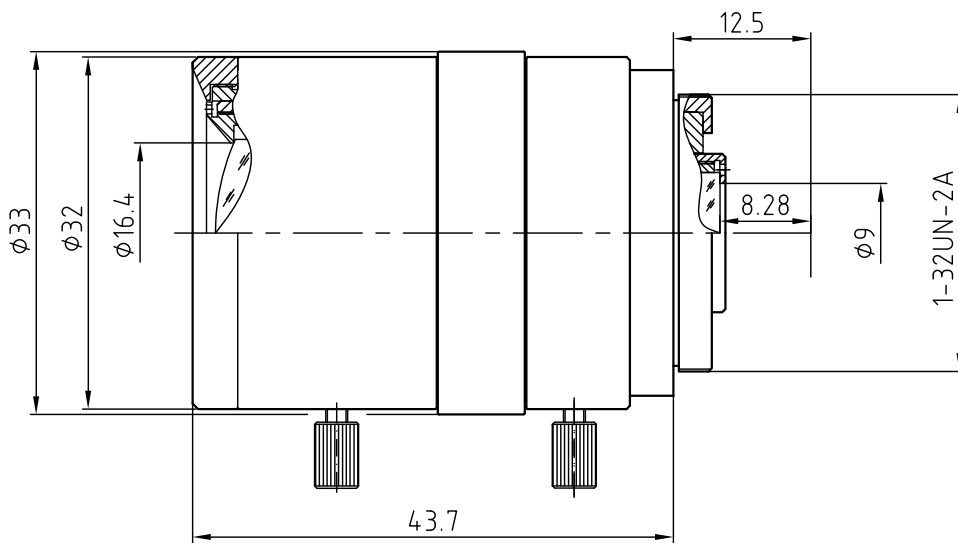


技术规格承认书 (Specifications for Approval)

序号	名称	规格	备注	序号	名称	规格	备注
1	型号(Model)	V13VM358		9	畸变(Distortion)		
2	感测器(Sensor)	CCD/CMOS		10	光圈(Iris)	Manual	
3	像面尺寸(Image Format)	1/3"		11	分辨率 (MTF)	80lp/mm	
4	焦距(Focal Length)	3.5~8.0mm					
5	通光孔径(Aperture, F/#)	1.4~360		12	最近物距(M.O.D.)	0.1m	
6	视场角 (F.O.V.)(W~T)(D/H/V)	100°~43° / 78°~34° / 57°~25.5°		13	镜头组成 (Lens Construction)	9-8	
7	后焦距(Back Focal Length)	8.28~13.38mm		14	接口(Mount)	1-32UN-2A	CS
8	有效通光口径 (Effective Aperture)	φ16.4mm	Front	15	外形尺寸(dimension)	φ33X(44)mm	
		φ9mm	Rear	16	重量(Weight)		



				摄像镜头				
				Camera Lens				
标记	处数	更改文件号	签字日期	图样标记			V13VM358	
设计		工艺						
制图		标准		A			1.5:1	
校对		批准						
审核		日期		共 1 张			第 1 张	
				厦门力鼎光电技术有限公司 Xiamen Leading Optics Co., Ltd.				