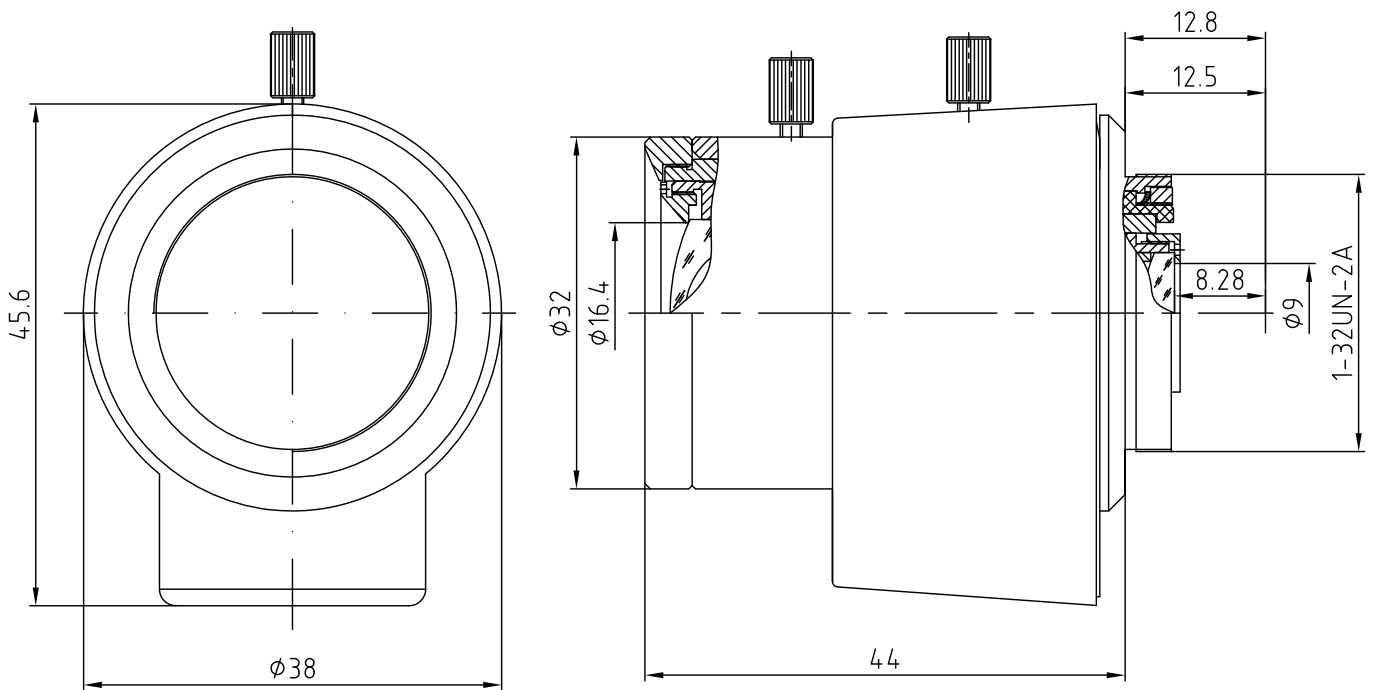


## 技术规格承认书 (Specifications for Approval)

序号	名称	规格	备注	序号	名称	规格	备注
1	型号(Model)	M13VD358		9	畸变(Distortion)		
2	感测器(Sensor)	CCD/CMOS		10	光圈(Iris)	DC Auto Iris	
3	像面尺寸(Image Format)	1/3"		11	分辨率 (MTF)	MP	
4	焦距(Focal Length)	3.5~8.0mm					
5	通光孔径(Aperture, F/#)	1.4~360		12	最近物距(M.O.D.)	0.1m	
6	视场角 (F.O.V.)(W~T)(D/H/V)	100°~43° / 78°~34° / 57°~25.5°		13	镜头组成 (Lens Construction)	9-8	
7	后焦距(Back Focal Length)	8.28~13.38mm		14	接口(Mount)	1-32UN-2A	CS
8	有效通光口径 (Effective Aperture)	φ16.4mm	Front	15	外形尺寸(dimension)	φ38x44x45.6mm	
		φ9mm	Rear	16	重量(Weight)		



				摄像镜头												
				Camera Lens												
标记	处数	更改文件号	签	字	日期	M13VD358										
设计			工艺						图	样	标	记	重	量	比	例
制图			标准												1.5:1	
校对			批准													
审核			日期						共	1	张	第	1	张	厦门力鼎光电技术有限公司 Xiamen Leading Optics Co., Ltd.	