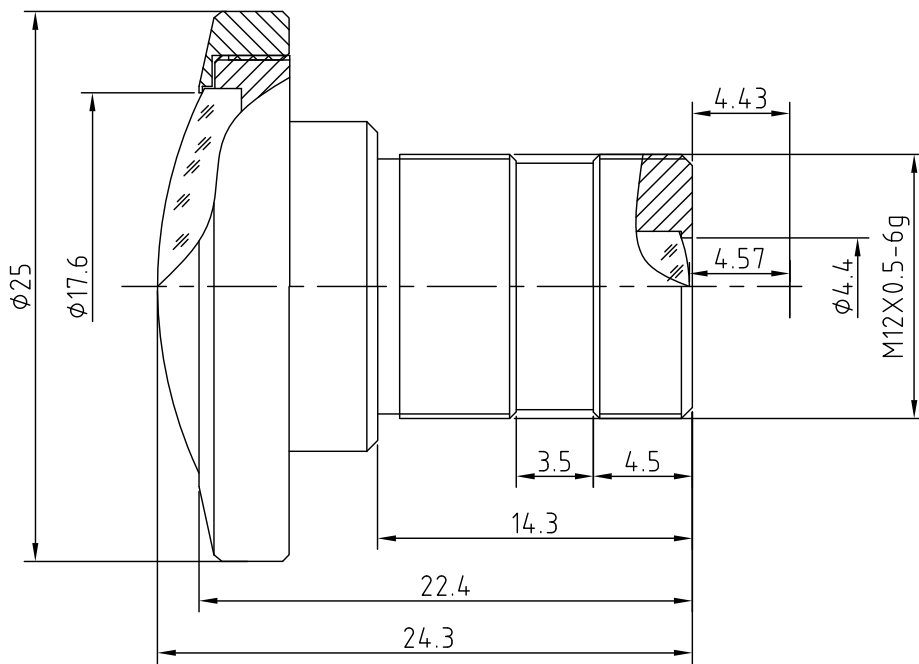


## 技术规格承认书 (Specifications for Approval)

| 序号 | 名称                          | 规格             | 备注    | 序号 | 名称                       | 规格         | 备注 |
|----|-----------------------------|----------------|-------|----|--------------------------|------------|----|
| 1  | 型号(Model)                   | F13B0147IR     |       | 9  | 畸变(Distortion)           |            |    |
| 2  | 感测器(Sensor)                 | CCD/CMOS       |       | 10 | 光圈(Iris)                 | FIXED      |    |
| 3  | 像面尺寸(Image Format)          | 1/3"           |       | 11 | 分辨率 (MTF)                |            |    |
| 4  | 焦距(Focal Length)            | 1.47mm         |       |    |                          |            |    |
| 5  | 通光孔径(Aperture, F/#)         | 2.0            |       | 12 | 最近物距(M.O.D.)             | 0.15m      |    |
| 6  | 视场角 (F.O.V.)(D/H/V)         | 195°/195°/195° |       | 13 | 镜头组成 (Lens Construction) | 8-6        |    |
| 7  | 后焦距(Back Focal Length)      | 4.57mm         |       | 14 | 接口(Mount)                | M12X0.5-6g | B  |
| 8  | 有效通光口径 (Effective Aperture) | φ17.6mm        | Front | 15 | 外形尺寸(dimension)          | φ25X24.3mm |    |
|    |                             | φ4.4mm         | Rear  | 16 | 重量(Weight)               |            |    |



|      |       |    |    |              |    |     |   |            |
|------|-------|----|----|--------------|----|-----|---|------------|
|      |       |    |    | Fisheye Lens |    |     |   |            |
| 标记处数 | 更改文件号 | 签字 | 日期 |              |    |     |   | F13B0147IR |
| 设计   |       | 工艺 |    | 图样标记         | 重量 | 比例  | 厦门力鼎光电技术有限公司<br>Xiamen Leading Optics Co., Ltd. |            |
| 制图   |       | 标准 |    | A            |    | 3:1 |   |            |
| 校对   |       | 批准 |    | 共            | 1  | 张   |   |            |
| 审核   |       | 日期 |    | 第            | 1  | 张   |   |            |